



# Municipalidad de Casilda



DESPACHO, 16 de enero de 2018.-

## DECRETO N° 007

### VISTO:

La necesidad de realizar el montaje de "Válvulas de regulación de presión y elementos de filtrado para gas natural de la Estación Reguladora de Presión Subdistribuidora Casilda SAPEM", y

### CONSIDERANDO:

Que realizada la Licitación Pública N° 22-17 para la adquisición de las válvulas mediante Decreto N° 181-17 corresponde realizar un nuevo llamado para el montaje de las mismas.

Que es necesario el cambio de la placa limitadora de caudal a fin de posibilitar la conexión de nuevos usuarios sobre la red de subdistribución de gas natural, para lo cual es imprescindible el recambio de los elementos de regulación y filtrado, por ello

El INTENDENTE MUNICIPAL, en uso de sus facultades,

### DECRETA:

**ARTÍCULO 1º) LLÁMASE** a Licitación Pública N° 01-18 hasta el día **07 de febrero de 2018 a las 10.30 Hs**, o el día inmediato posterior si éste fuera inhábil, para: **MONTAJE DE VÁLVULAS DE REGULACIÓN DE PRESIÓN Y ELEMENTOS DE FILTRADO PARA GAS NATURAL.-**

**ARTÍCULO 2º) El** Pliego de Bases y Condiciones se encuentra a disposición de los interesados para consulta, en el domicilio de Moreno 1450, Departamento Compras y Suministros de la ciudad de Casilda, T.E. 03464-423266, desde el día 25 de enero de 2018, en el horario de 07.00 Hs a 13.00 Hs, o a través de la Página Web [www.casilda.gov.ar](http://www.casilda.gov.ar), en su pestaña: Gobierno, Transparencia y Licitaciones.

La adquisición del pliego es **GRATUITO.-**

**ARTICULO 3º) EL** presupuesto oficial asciende a la suma de **PESOS TRESCIENTOS TREINTA Y SEIS MIL (\$336.000).-**

**ARTÍCULO 4º) CONSULTAS Y CIRCULARES ACLARATORIAS:** Durante el período que se encuentre abierto el llamado a licitación y hasta ocho (8) días corridos antes de la fecha fijada para la apertura, los adquirentes del Pliego podrán solicitar aclaraciones del mismo. Estas consultas deberán ser formuladas por escrito o vía email a: [compras@casilda.gov.ar](mailto:compras@casilda.gov.ar), y dirigidas a: Sra. Jefa – Departamento Compras y Suministros Municipalidad de Casilda.

Las respuestas a las consultas y aclaraciones que se formulen serán comunicadas por escrito a todos los adquirentes del Pliego, sin indicar la procedencia de la consulta, a través de circulares enumeradas correlativamente.

La Licitante podrá emitir Circulares Aclaratorias por sí, aclarando disposiciones del Pliego.

Todas las Circulares Aclaratorias que se emitan quedarán incorporadas al Pliego y formarán parte de él.

Las firmas oferentes no podrán argumentar desconocimiento de las circulares por falta de recibo, debiendo concurrir obligatoriamente al Departamento Compras y Suministros sito en Moreno 1450 de la ciudad de Casilda, hasta el segundo día hábil anterior a la apertura, a tomar conocimiento y retirar copia de las



# Municipalidad de Casilda



circulares emitidas. La licitante extenderá una constancia del cumplimiento de este requisito, la que deberá presentarse con la propuesta.-

**ARTÍCULO 5º) APERTURA DE LA LICITACIÓN:** La apertura de la presente Licitación Pública se llevará a cabo el día **07 de febrero de 2018 a las 11.00 Hs.** en Secretaría de Hacienda – Municipalidad de Casilda, sita en Casado 2090 de Casilda.

El día y a la hora indicados precedentemente, autoridades del Departamento Ejecutivo Municipal, conjuntamente con representantes del Departamento Compras y Suministros procederán a abrir las propuestas, en presencia de los interesados que concurran al acto y del público en general. Se anunciará la cantidad de propuestas recibidas y el contenido de cada una de ellas, labrándose un acta como constancia del citado acto.

En caso de que el día previsto resultare declarado feriado, asueto administrativo, o que por cualquier otra circunstancia imprevista impidiese la realización, el mismo se llevará a cabo el primer día hábil siguiente a la misma hora y lugar citado precedentemente.-

**ARTÍCULO 6º) EL** presente Decreto, junto con el Pliego de Bases y Condiciones Generales y Especificaciones Particulares que forman parte del mismo, constituyen el legajo por cuyas disposiciones se rige la presente licitación.

**ARTÍCULO 7º) LOS** fondos destinados a la provisión de lo detallado precedentemente, serán afectados a la Partida N° **1220203040900** " Ampliación y Mantenimiento Red Gas Natural" del Presupuesto de Gastos en vigencia.-

**ARTÍCULO 8º) SE** dejará constancia expresa en el Contrato de lo dispuesto en el Art.18º de la ley 2756 que dice: "Cuando la Municipalidad fuere obligada al pago de una deuda cualquiera, la corporación arbitrará dentro del término de seis meses siguientes a la notificación de la constancia respectiva, la forma de verificar el pago. Esta prescripción formará parte integrante, bajo pena de nulidad, de todo acto o contrato que las autoridades comunales celebren en representación del Municipio y deberá ser transcripta en toda escritura pública o contrato que se celebre con particulares".-

**ARTÍCULO 9º) EL** presente decreto será refrendado por el Secretario de Hacienda y el Secretario de Planeamiento Urbano, Vivienda y Producción .-

**ARTÍCULO 10º) LOS** pliegos del presente decreto deberán ser refrendados además por un representante técnico de la Subdistribuidora Casilda S.A.P.E.M..-

**ARTÍCULO 11º) NOTIFÍCASE** a el Contador General, Secretaría de Hacienda, Secretaría de Planeamiento Urbano, Vivienda y Producción, Departamento Contaduría, Departamento Tesorería y Departamento Compras y Suministros.-

**ARTÍCULO 12º) CÚMPLASE,** comuníquese, publíquese y dése al D.M..-

Ing. Fernando SAMBRAJO  
Secretario de Planeamiento  
Urbano, Vivienda y Producción  
MUNICIPALIDAD DE CASILDA

Cont. Juan Pablo MASSETANI  
Secretario de Hacienda  
MUNICIPALIDAD DE CASILDA



Ing. Juan José SARASOLA  
Intendente Municipal  
Municipalidad de Casilda



**PLIEGO**

**DE**

**BASES**

**Y**

**CONDICIONES**



---

**PLIEGO DE BASES Y CONDICIONES**  
**LICITACIÓN PÚBLICA N° 01/2018 DECRETO N° 009/2018**  
**“MONTAJE VÁLVULAS DE REGULACIÓN DE PRESIÓN Y ELEMENTOS DE FILTRADO PARA GAS NATURAL”**

---

- **Presupuesto Oficial:** Pesos TRESCIENTOS TREITA Y SEIS MIL (\$ 336,000.-) IVA incluido.
- **Forma de Pago:** Los oferentes podrán cotizar sus formas de pago particulares con más de una alternativa (opcional).
- **Retiro y Consulta de Pliego:** desde el día 25 de enero de 2018.
- **Valor del Pliego:** GRATUITO.
- **Garantía de Oferta:** 2% del valor ofertado.
- **Valor Impugnación:** \$ 5.000.
- **Presentación de la oferta:** 07 de febrero de 2017 hasta las 10:30 hs en el Departamento Compras y Suministros, calle Moreno N° 1450.
- **DOCUMENTACIÓN A PRESENTAR:** oferta económica.
- **Especificaciones** (firmados en todas sus hojas).
- **ACTO DE APERTURA:** Fecha: 07 de febrero de 2018.-

Hora: 11.00 Hs

Lugar: Municipalidad de Casilda–Secretaria de Hacienda –Casado 2090.



**PLIEGO DE BASES Y CONDICIONES**  
**LICITACIÓN PÚBLICA Nº 01/2018 DECRETO Nº 009/2018**  
**“MONTAJE VÁLVULAS DE REGULACIÓN DE PRESIÓN Y ELEMENTOS DE FILTRADO PARA GAS NATURAL”**

**ARTICULO 1º) OBJETO:** La Municipalidad de Casilda llama a Licitación Privada para “Montaje de Válvulas de regulación de presión para gas natural”.-

**ARTICULO 2º) DE LOS IMPEDIMENTOS:** No podrán participar de esta licitación por sí ni por interpósita persona:

- a) Los quebrados o concursados civilmente mientras no hayan sido rehabilitados o quienes tengan convocatoria de acreedores pendiente de cumplimiento.
  - b) Los inhabilitados por condena judicial.
  - c) Los agentes de la administración pública nacional, provincial o municipal o las empresas en que los mismos actúen como Directores, administradores, gerentes o socios.
  - d) Los que sufran inhibición general de bienes.
  - e) Ninguna persona física o jurídica que mantenga juicios y/o reclamos administrativos con esta Municipalidad.
- Si se comprobara posteriormente el falseamiento u ocultamiento de estos datos, la Municipalidad podrá declarar la inhabilitación del proponente para presentarse a futuras licitaciones en el ámbito de la Municipalidad y proceder a rechazar la propuesta de oficio, a petición de partes o a declarar la nulidad del contrato con pérdida de la garantía, sin necesidad de interpelación alguna.-

**ARTICULO 3º) DE LA PRESENTACION DE LAS OFERTAS:** Las propuestas deberán presentarse en un (1) sobre cerrado, sin membrete ni inscripción alguna que identifiquen al proponente, expresando:

**Municipalidad de Casilda**  
**“MONTAJE VÁLVULAS DE REGULACIÓN DE PRESIÓN Y ELEMENTOS DE FILTRADO PARA GAS NATURAL”**  
**Licitación Pública Nº 01/18 Decreto Nº 009/18**

**La entrega de sobres** se realizará en Departamento Compras y Suministro, con domicilio en Moreno 1450. Y deberá contener:

- 3.1.** El presente Pliego de Bases y las circulares aclaratorias debidamente firmado en todas sus hojas, que podrá ser bajado desde la página Web de esta Municipalidad de Casilda [www.casilda.gov.ar](http://www.casilda.gov.ar), solapa gobierno, transparencia y licitaciones.
- 3.2** El formulario de oferta deberá ser presentado con la firma del proponente consignando la cifra total, IVA incluido, en letras y números, sin enmiendas ni raspaduras.
- 3.3** Fotocopia de Inscripción ante la Administración Provincial de Impuestos.
- 3.4** Constancia de Inscripción Definitiva ante la AFIP (Página Web), debidamente firmado, con aclaración de la firma y sello del responsable.
- 3.5** Fotocopias autenticadas del Estatuto o Contrato Social en el caso de Sociedades, y en el caso de Empresas unipersonales, se deberá indicar Razón social y Datos filiatorios de los titular/es.
- 3.6** Declaración jurada de no poseer antecedentes ni juicios por incumplimiento de contrato de ninguna repartición Nacional, Provincial, Municipal o Sociedad Mixta.



3.7 Constancia de pago del último período del Derecho de Registro e Inspección del Municipio de la jurisdicción.  
3.8 **Garantía de oferta**, consiste en el depósito del **2% del valor de la oferta**, el que puede ser cumplimentado de la siguiente forma:

3.8.1 Dinero en efectivo depositado en la Caja del Edificio Municipal, o en el Nuevo Banco de Santa Fe S.A.-

3.8.2 Transferencia Bancaria en el Nuevo Banco de Santa Fe S.A. Suc. 026, a la orden de Municipalidad de Casilda, CUIT 30-99903192-3, Cuenta Corriente N° 11490/01, CBU 3300024210240011490015.

3.8.3. Cheque certificado a la orden de Municipalidad de Casilda (depositado con una antelación de al menos 48 horas a la apertura de ofertas de la presente licitación).

3.8.4. Fianza mediante Póliza de Seguro extendida de acuerdo con las normas vigentes de la Superintendencia de Seguros de la Nación, por compañía reconocida por la misma.-

#### **ARTICULO 4º) DE LA OFERTA:**

4.1. El formulario de la oferta con firma del proponente, consignando la cifra total, I.V.A. incluido, en números y letras, sin enmiendas ni raspaduras.

4.2 Ficha Técnica.

**ARTICULO 5º) APERTURA DE LAS OFERTAS:** Se registrá por el siguiente procedimiento

5.1. El acto de apertura se efectúa en la fecha y la hora indicada en el **Decreto N° 009/18** del DEM.

5.2. Se procederá a la apertura de las presentaciones efectuadas, constatándose el fiel cumplimiento de todos los requisitos exigidos conforme el Art. 3º) del presente.-

**ARTÍCULO 6º) CONOCIMIENTO DE LAS CONDICIONES DE LA LICITACION:** La presentación de una propuesta significará que quien la realiza conoce las condiciones, características propias y generales de esta licitación y que se ha compenetrado del exacto alcance de las disposiciones contempladas en el presente Pliego y las acepta de conformidad.-

**ARTÍCULO 7º) FORMA DE COTIZAR:** Las ofertas deberán realizarse en pesos incluyendo el Impuesto al Valor Agregado (I.V.A.).-

**ARTÍCULO 8º) FORMA DE PAGO:** Los oferentes podrán cotizar sus formas de pago particulares con más de una alternativa (opcional).-

**ARTÍCULO 9º) MANTENIMIENTO DE LAS OFERTAS:** Los oferentes están obligados a prolongar la validez de la oferta por treinta (30) días, desde la fecha de apertura, prorrogables por 15 días más en caso que el DEM así lo establezca por acto fundado.-

**ARTÍCULO 10º) ENTREGA DE LAS PROPUESTAS:** Las propuestas se recibirán en Moreno 1450, Departamento Compras y Suministros de Casilda; hasta el día y hora fijados en la presente licitación. La Licitante entregará constancia de la recepción del sobre; las ofertas serán numeradas correlativamente a su recepción.

No se tomarán en cuenta las propuestas recibidas con posterioridad al día y hora especificados en el presente Pliego.-

#### **ARTÍCULO 11º) ACEPTACIÓN DE LAS OFERTAS.**

11.1) La Municipalidad se reserva el derecho de aceptar la propuesta que considere más conveniente a sus intereses o rechazarlas a todas sin lugar a reclamos ni indemnizaciones de ninguna naturaleza, luego de la evaluación, de condiciones, cumplimiento de las normativas municipales vigentes y la situación fiscal ante la Municipalidad, documentación presentada, antecedentes de la firma adjudicataria y todo lo que sea necesario analizar en forma conjunta con la cotización.

11.2) Si entre las propuestas presentadas y admitidas hubiere dos (2) o más igualmente ventajosas, el DEM queda facultado para llamar a esos licitantes exclusivamente a mejorar ofertas, en propuestas presentadas en sobres cerrados, fijando día y hora de apertura.



**11.3)** El DEM considerará especialmente la financiación que presenten las propuestas para su aceptación y posterior adjudicación.

**11.4)** La presentación de una sola propuesta no obliga ni impide la adjudicación.-

**11.5)** En cualquier estado del trámite, previo a la adjudicación, la Municipalidad de Casilda podrá dejar sin efecto la presente, sin que ello genere responsabilidad alguna ante la firma oferente.

**ARTÍCULO 12) OMISIÓN DE LOS RECAUDOS EN LA PRESENTACIÓN:** Será causal de rechazo de la propuesta en el momento de la apertura de la licitación la omisión de los siguientes requisitos solicitados: Pliego de Bases y Condiciones firmado y las Circulares Aclaratorias, Comprobante de compra del Pliego y Garantía de Oferta.

En el caso que faltare algún comprobante o certificado de la documentación exigida se brindará un plazo de cuarenta y ocho (48) horas, a contar desde el momento de recibir la notificación respectiva, para completar dicha documentación. El incumplimiento en completar satisfactoriamente la documentación exigida en el término de cuarenta y ocho (48) horas será causa de rechazo de la oferta.

Las propuestas rechazadas serán archivadas por la Licitante reintegrándose al oferente el instrumento de constitución de garantía.-

**ARTÍCULO 13°) IMPUGNACIONES.** A los fines de la impugnación se adopta el procedimiento que se transcribe a continuación.

**13.1.** Los proponentes tendrán derecho a verificar en la Municipalidad el contenido de las ofertas.

**13.2.** Si un proponente entiende que alguna oferta es susceptible de impugnación, deberá presentarla en Mesa de Entradas de la Municipalidad dentro de las 48 horas del acto de apertura, sirviendo el acta de notificación a tal efecto.

**13.3.** La impugnación deberá ser presentada por escrito, con copia, y acompañada por un depósito previo en el Departamento Tesorería Municipal de **PESOS CINCO MIL (\$ 5.000).**-

**13.4.** Se correrá traslado de la misma al impugnado por el término de 48 horas.

**13.5.** El DEM decidirá en definitiva sobre el rechazo o aceptación de la impugnación.

**13.6.** En caso de resolverse favorablemente la impugnación presentada, dicho depósito será restituido a su titular sin intereses, en caso contrario, el depósito quedará en beneficio del erario Municipal.

**13.7.** Las impugnaciones a las propuestas de terceros o a los actos licitatorios no fundados o carentes de importancia que a juicio de la Licitante hayan tenido el propósito de entorpecer el trámite de la adjudicación, harán pasible a quien la haya formulado de la pérdida del depósito en garantía de oferta.-

**ARTÍCULO 14°) PÉRDIDA DE LA GARANTIA DE OFERTA:** Si antes de resolverse la adjudicación y dentro del plazo de mantenimiento de oferta, ésta fuere retirada, el oferente perderá la garantía respectiva.-

**ARTÍCULO 15°) DEVOLUCIÓN DE LA GARANTÍA DE OFERTA:** La garantía de oferta de los oferentes que no resulten adjudicatarios se restituirá en el término de setenta y dos (72) horas de notificado el acto que culmina el procedimiento licitatorio, a cuyo efecto el oferente no adjudicatario deberá comparecer para su retiro en el domicilio citado de la Municipalidad de Casilda.-

**ARTÍCULO 16°) COMUNICACIÓN DE LA ADJUDICACIÓN:** Una vez resuelta la adjudicación, la Municipalidad notificará en forma fehaciente dicha decisión a todos los oferentes, a los domicilios comerciales declarados.-

**ARTÍCULO 17°) CONTRATO:** Resuelta la adjudicación y comunicada oficialmente al adjudicatario, éste se presentará dentro de los diez (10) días hábiles subsiguientes para suscribir el contrato.

Si el adjudicatario no se presentare dentro del plazo indicado, perderá la garantía de oferta.-

**ARTÍCULO 18°) GARANTIA DE FIEL CUMPLIMIENTO DE CONTRATO:** Previo a la firma del contrato, el contratista deberá elevar la garantía constituida en concepto de garantía de oferta al cinco por ciento (2%) del



# Municipalidad de Casilda



monto contractual, en garantía del cumplimiento de las obligaciones emergentes del contrato. La misma podrá constituirse en cualquiera de las modalidades previstas en el presente Pliego.

La garantía se liberará una vez que se haga efectiva la entrega de la unidad adquirida.

**ARTÍCULO 19°) DOCUMENTOS DEL CONTRATO:** Formarán parte del contrato los siguientes documentos:

1. El Pliego de Bases y Condiciones y Circulares Aclaratorias.
2. La Propuesta adoptada.
3. El Acta y/o Resolución de Adjudicación.
4. El Contrato.

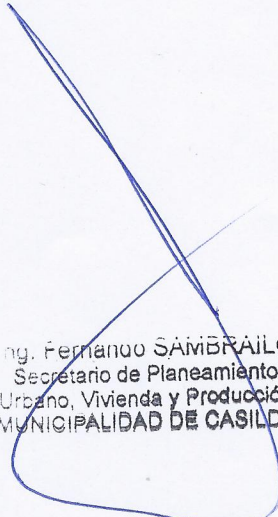
**ARTÍCULO 20°) RESOLUCIÓN DEL CONTRATO:** El contrato podrá ser resuelto por la Municipalidad de Casilda, cuando la adjudicataria no cumpla con las obligaciones contractualmente pactadas; por transferencia no autorizada del contrato; y por falta de mantenimiento del seguro de ejecución del contrato.

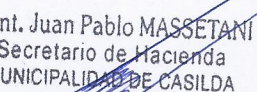
La resolución del contrato tendrá efecto desde el día que la Municipalidad comunique fehacientemente al contratista tal determinación.

Resuelto el contrato por causa imputable al contratista este responderá por los daños y perjuicios causados, pudiendo la Municipalidad ejecutar la garantía de fiel cumplimiento del contrato.


La Contratista tendrá derecho a solicitar la resolución del contrato por incumplimiento de las obligaciones a cargo del municipio. Previo a efectivizar la resolución deberá intimar el cumplimiento en el término de treinta (30) días, bajo apercibimiento expreso de resolver el contrato.-

**ARTÍCULO 21°) DE FORMA.-**

  
Ing. Fernando SAMBRAILO  
Secretario de Planeamiento  
Urbano, Vivienda y Producción  
MUNICIPALIDAD DE CASILDA

  
Cont. Juan Pablo MASSETANI  
Secretario de Hacienda  
MUNICIPALIDAD DE CASILDA



  
Lic. Juan José SARASOLA  
Intendente Municipal  
Municipalidad de Casilda





Municipalidad de Casilda



---

**PLIEGO**

**DE**

**ESPECIFICACIONES**

**TÉCNICAS**



**PLIEGO DE ESPECIFICACIONES TÉCNICAS**  
**LICITACIÓN PÚBLICA Nº 01/2018 DECRETO Nº 009/2018**  
**“MONTAJE VÁLVULAS DE REGULACIÓN DE PRESIÓN Y ELEMENTOS DE FILTRADO PARA GAS NATURAL**

**ARTICULO 1º) OBJETO:** La Municipalidad de Casilda llama a Licitación Pública Nº 01/2018 para la adquisición de:

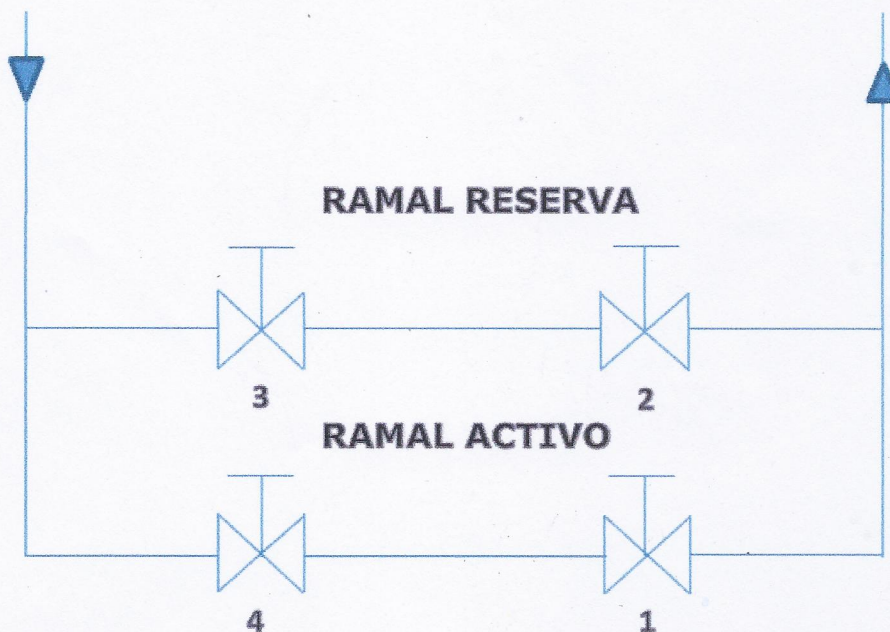
**ARTICULO 1º) OBJETO:** La Municipalidad de Casilda, llama a Licitacion Publica Nº-----/2018 para :

**MONTAJE DE VÁLVULAS Y SEPARADOR DE POLVO Y LÍQUIDO EN ERP SDB CASILDA**

**Introducción**

Ante la necesidad de cumplimentar con las exigencias de los organismos de control, la SDB Servicios Casildenses SAPEM procederá al cambio de los elementos de filtrado y regulación de su ERP. Actualmente la ERP cuenta con la siguiente configuración de regulación:

**1 Configuración Actual de Válvulas de Regulación**



La disposición es de dos ramales (Activo y Reserva) y dos reguladores por ramal (Regulador/Monitor)

ING. EMILIO CASADO  
SAPEM



- 1- EPTA VD 277 (Ø3"; NO)
- 2- EPTA VD 277 (Ø3"; NO)
- 3- EPTA RG 107D (Ø3"; NC)
- 4- EPTA 2050D (Ø3"; NC con bloqueo)

Los cambios a realizarse son los siguientes:

- 2 Se mantendrá la configuración de ramales y regulación, es decir dos ramales (Activo y reserva) y dos reguladores por ramal (Regulador/Monitor)
- 3 Los equipos de regulación a instalar son del tipo integrado, es decir regulador/monitor en un mismo cuerpo
- 4 La sección de los equipos a instalar será mayor a la de los existentes (Ø4")
- 5 Se sumará un bloqueo manual sin reposición en el regulador del ramal de reserva

En cuanto a la etapa de filtrado y separación de líquidos las reformas a implementar serán las siguientes:

- 6 Se cambiará el casco contenedor de los elementos de filtrado por uno de mayor capacidad
- 7 El equipamiento a instalar es compatible con el existente en lo referido a las conexiones de montaje, es decir que es un recambio directo del mismo.
- 8 Deberá preverse, de ser necesario, la adecuación de la cañería de venteo (Ø1")

## CARACTERÍSTICAS TÉCNICAS DEL EQUIPAMIENTO A MONTAR

### Válvulas

Las válvulas a montar son las siguientes:

Ramal Activo:

Marca: TORMENE AMERICANA

Modelo: REGULADOR DE PRESIÓN PILOTADO MULTIFUNCIÓN MODELO "TA-956-DFO+FC+SSV640"

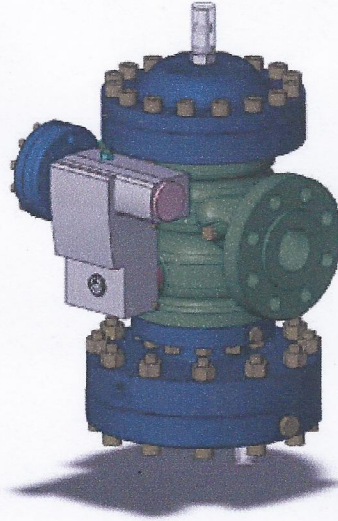
Ramal de Reserva:

Marca: TORMENE AMERICANA

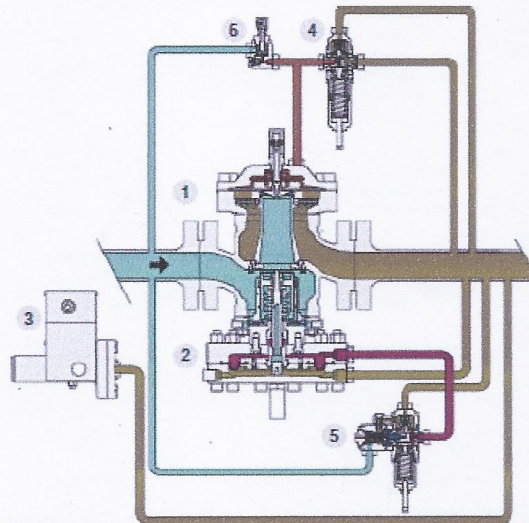
Modelo: REGULADOR DE PRESIÓN PILOTADO MULTIFUNCIÓN MODELO "TA 956-DFO+FC+SSV640"

Material cuerpo y tapas ASTM A536 gr. 65-45-12

### 7 *Detalles del equipamiento*



DFO + FC + SSV



## Referencias | References

1. Regulador Activo | Active

2. Regulador Monitor | Monitor

3. Dispositivo de Bloqueo | SSV

4. Piloto de Regulador Activo | Active Pilot

5. Piloto de Regulador Monitor | Monitor Pilot

6. Restrictor de Caudal | Flow Restrictor

7. QEV | QEV

8. Venteo a la Atmósfera | Vent to atmosphere

● Presión de Entrada | Inlet Pressure

● Presión de Salida | Controlled Pressure

● Piloto de Primera Etapa | First Stage Pilot

● Motorización Activo | Motorisation Active

● Motorización Monitor | Motorisation Monitor

● Presión de Amortiguación (Dumping) | Dumping Pressure

● Atmosférico | Atmospheric

ING. EZZOUENY EMILIO  
Gerente Técnica  
SDB Casilda SAPEM



## Separador de polvo y líquido

### Equipo existente:

Marca: Armec - Modelo: SPV 12-6-150

Cuerpo: 12"

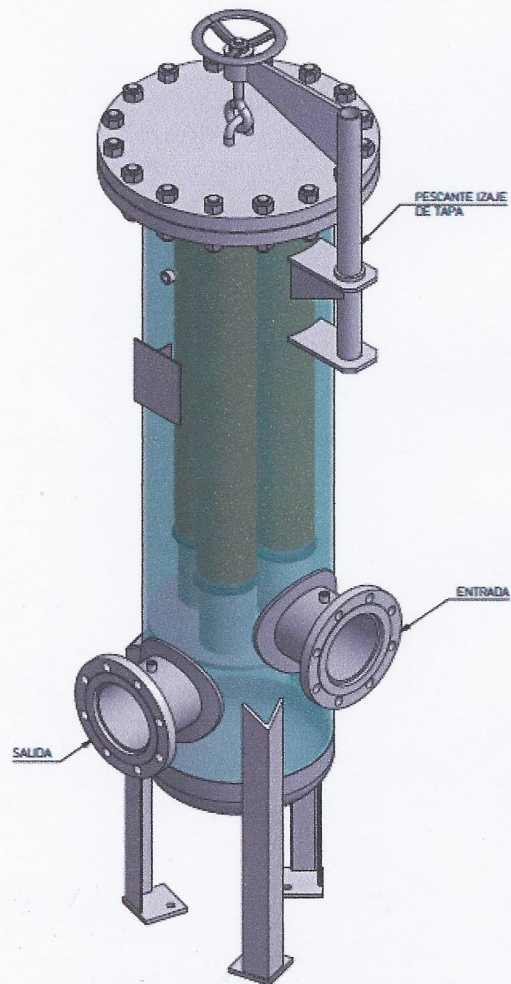
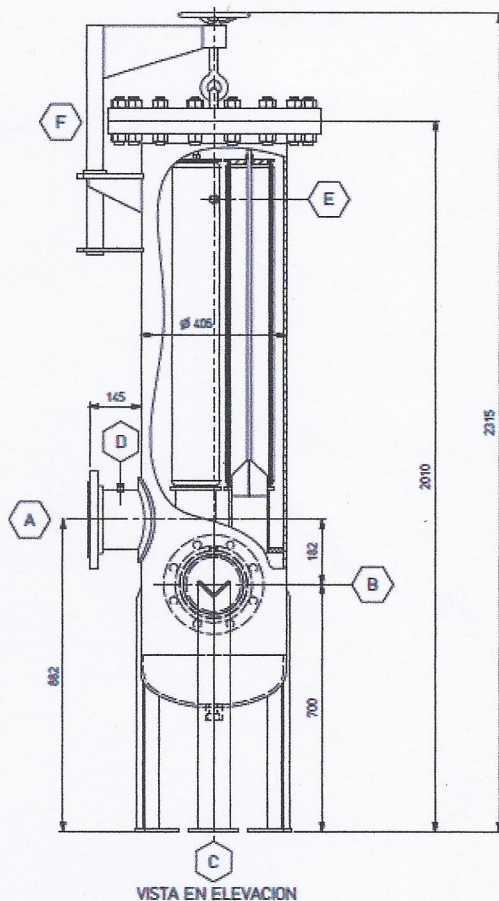
Cantidad de elementos filtrantes: dos

### Equipo a instalar:

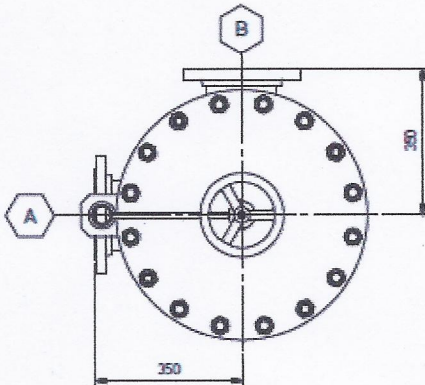
Marca: METPOR

Modelo: VSF-400-3-6F #150

Cantidad de elementos filtrantes: tres



ING. EZEQUIEL EMILIO  
García Técnica  
SDP Casilda SAPEM



VISTA EN PLANTA

TABLA DE CONEXIONES							
CONEX	CANT.	NOM.	SCH/THK.	SERIE	CARA	TIPO	SERVICIO
A	1	6"	40	150#	RF	S.O.	ENTRADA
B	1	6"	40	150#	RF	S.O.	SALIDA
C	1	1"	-	3000#	SW	CPL	DRENAJE
D	2	1/4"	-	3000#	NPT	CPL	MANOMETRO
E	1	1/2"	-	3000#	NPT	CPL	ALMO
F	1	16"	30	150#	RF	S.O./BLIND	CIERRE

## COTIZACION

### Válvulas de regulación:

Los interesados deberán cotizar la provisión de mano de obra calificada con soldadores matriculados en la distribuidora Litoral Gas SA. Trámites y representación técnica ante dicha distribuidora. Desmontaje de ramales existentes a reemplazar y montaje de los nuevos. Revestimiento de bases y soportes conforme a norma. Realización de ensayos no destructivos y prueba hidráulica con registrador según normativa vigente

### Separador de polvo y líquido:

Los interesados deberán cotizar la provisión de mano de obra calificada con soldadores matriculados en la distribuidora Litoral Gas SA. Trámites y representación técnica ante dicha distribuidora. Desmontaje del separador existe y reemplazo por el nuevo equipamiento. Adecuación del sistema de venteo. Revestimiento de bases y soportes conforme a norma. Realización de ensayos no destructivos y prueba hidráulica con registrador según normativa vigente.

### ARTICULO 2º) DE FORMA.

Ing. Fernando SAMBRAILO  
Secretario de Planeamiento  
Urbano, Vivienda y Producción  
MUNICIPALIDAD DE CASILDA

Cont. Juan Pablo MASSETANI  
Secretario de Hacienda  
MUNICIPALIDAD DE CASILDA



Ing. Juan José SARASOLA  
Intendente Municipal  
Municipalidad de Casilda

ING. EZEQUIEL EMILIO  
Secretario Técnico  
SDE CASILDA SAPEM