

**NOTA**

- LAS DIMENSIONES DE LA BASE DEBERAN ESTAR DE ACUERDO AL ESTUDIO DEL SUELO CORRESPONDIENTE.
- SE DEBERA TENER EN CUENTA PARA EL COMPUTO RESPECTIVO LA CANTIDAD DE HORMIGON SIMPLE.



ESTRUCTURA H<sup>V</sup>A<sup>°</sup>  
P.A.T. 13,2 / 0,400 - 0,231 kV

EMPRESA PROVINCIAL DE LA ENERGIA SANTA FE

UNIDAD NORMAS

TN500a\_1

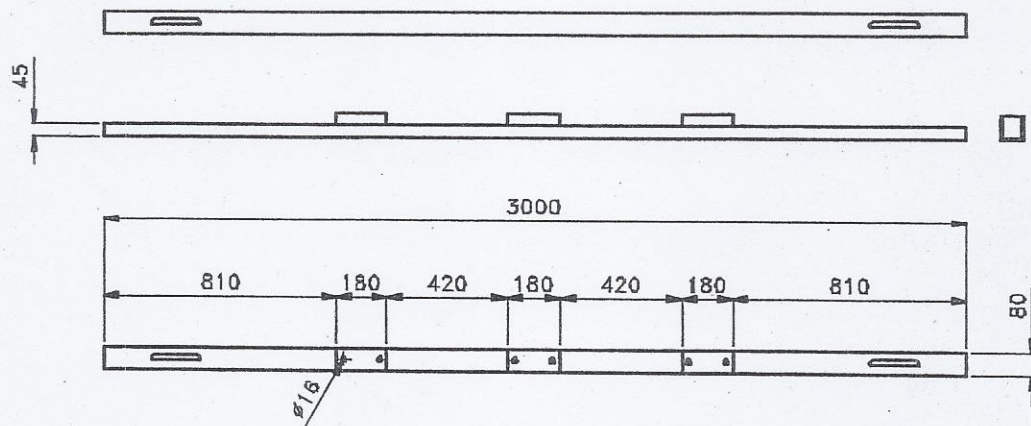
MATRICULA:

HOJA: 1/2

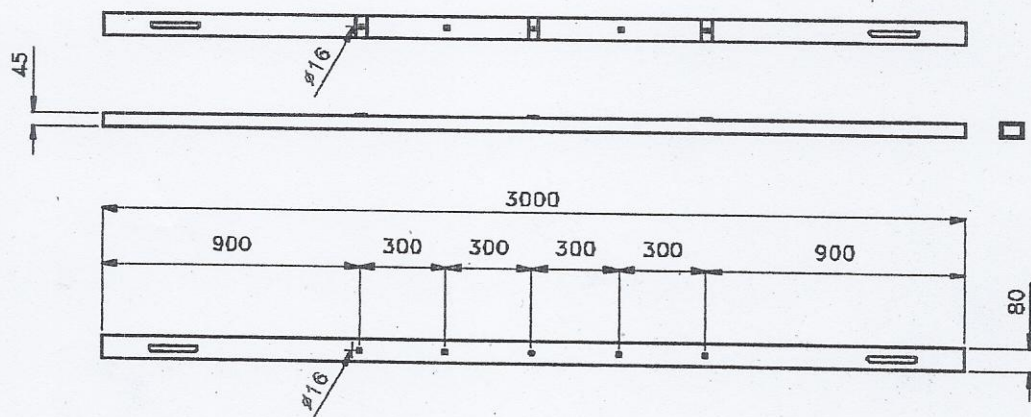
FECHA: 09/02

ESC.: 1:75

### DETALLE Nro 1



### DETALLE Nro 2



ITEM	CODIGO	MATRIC.	DESCRIPCION	UNIDAD	CANT.
1		14001024	Poste de Hormigon Armado 10,00/1200		
2		44001000	Perfil Normal "U" No 8 (80 x 45 x 6mm) - Largo=6m	Pza	1
3		44001003	Perfil Normal "U" No 14 (140 x 60 mm) - Largo=6m	pza	1
4	MN 540	14040017	Cruceta de Hormigon Armado p/SETA (586a) - MN 540	pza	1
5	MN 55	11120182	Bulon - MN 55	Pza	1
6	MN 84	11120154	Chapa Cuadrada - MN 84	Pza	4
7	MN 509	11120135	Tilla - MN 509	Pza	8
8	MN 335a	11120839	Apoyo para Escalera - MN 335a	Pza	4
9	MN 48	11120175	Bulon - MN 48	pza	1
10	MN 541	14040018	Cruceta de Hormigon Armado Partida p/SETA (V308a) - MN 541	Pza	2
				Pza	1

**EPE**

ESTRUCTURA H<sup>°</sup>A<sup>°</sup>  
P.A.T. 13,2 / 0,400 - 0,231 kV

TN500a\_1

MATRICULA:

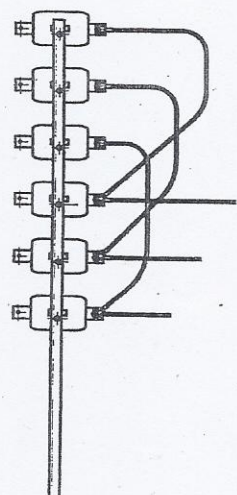
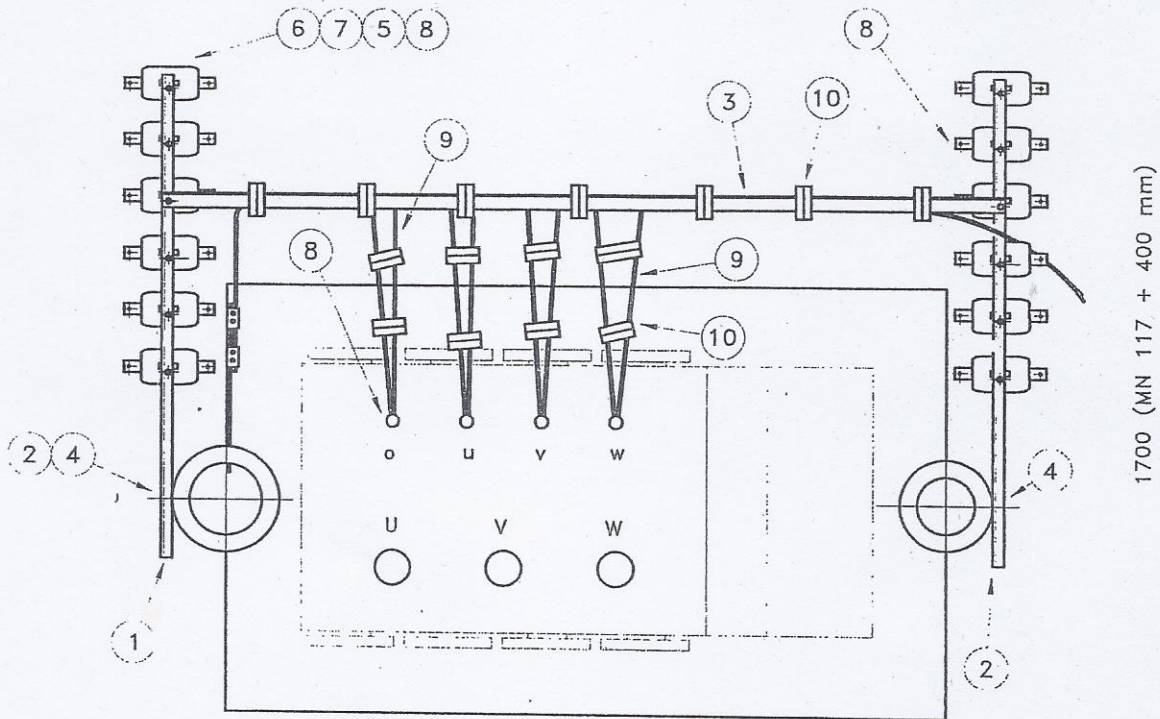
HOJA: 2/2

FECHA: 09/02

ESC.: 1:75

EMPRESA PROVINCIAL DE LA ENERGIA SANTA FE

UNIDAD NORMAS



T  
S  
R

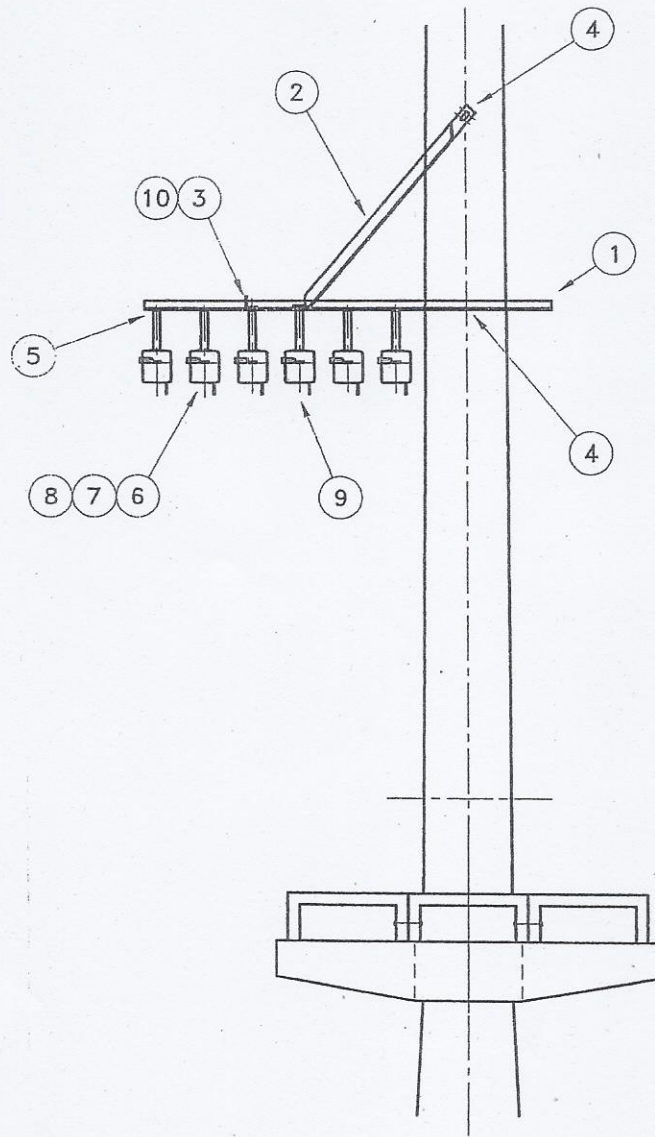
CONEXIONADO

**NOTA**

EL CENTRO DE ESTRELLA DE BAJA TENSION SE CONECTARA A TIERRA POR MEDIO DE UN CONDUCTOR DE Cu DESNUDO DE 35 mm<sup>2</sup>, INDEPENDIENTE DE LAS DEMAS PUESTAS A TIERRA.

ITEM	CODIGO	MATRIC.	DESCRIPCION	UNIDAD	CANT.
1	MN 118r	11120174	Mensula - MN 118		
2	MN 45	11120088	Brazo p/Cruceña Vela - MN 45	Pza	2
3		21010029	Perfil "L" de 50x50mm Largo=1200mm e=4,75mm	Pza	2
4	MN 56	11120183	Bulon - MN 56	pza	3
5	MN 64	11120191	Bulon - MN 64	Pza	4
6	MN 239	25001003	Seccionador Fusible p/BT p/Carucho ACR - MN 239	Pza	12
7		25160147	Carucho Fusible t/NH Tamazo 01 220V - 125A	Pza	12
8	MN 74d	11111046	Terminal Al Forjado Estadado p/Identar S=120mm <sup>2</sup> - MN 74d	pza	12
9		16040012	Cond.Cu unip. 120mm <sup>2</sup> p/1,1kV-Aisl.XLPE y vaina ext.pvc cond	Pza	26
10	MN 99a	25120108	Precinto Plastico Autocerrante - MN 99a	Mts	40
				pza	0.15 (15 Pza)

	<b>DETALLE ANTENA</b> <b>P.A.T. 315 kVA</b>		<b>TN490</b>	
	EMPRESA PROVINCIAL DE LA ENERGIA SANTA FE		UNIDAD NORMAS	
		MATRICULA:		
		HOJA: 1/2		
		FECHA: 09/01		ESC.: 1:25



SIMBOLO SITE	DESCRIPCION
--------------	-------------

ITEM	CODIGO	MATIC.	DESCRIPCION	UNIDAD	CANT.
1	MN 118	11120174	Mensula - MN 118	Pza	2
2	MN 45	11120088	Brazo p/Cruceta Vela - MN 45	Pza	2
3		21010029	Perfil "L" de 50x50mm Largo=1200mm e=4,75mm	pza	3
4	MN 56	11120183	Bulon - MN 56	Pza	4
5	MN 64	11120191	Bulon - MN 64	Pza	12
6	MN 239	25001003	Seccionador Fusible p/BT p/Cartucho ACR - MN 239	Pza	12
7		25160147	Cartucho Fusible t/NH Tamato 01 220V - 125A	pza	12
8	MN 74d	11111046	Terminal Al Forjado Esfizado p/Identar S=120mm2 - MN 74d	Pza	26
9		16040012	Cond.Cu unip. 120mm2 p/1,1kV-Aisl.XLPE y vaina ext.pvc cond	Mts	40
10	MN 99a	25120108	Precinto Plastico Autocerrante - MN 99a	pza	0.15 (15 Pza)

**EPE**

DETALLE ANTENA B.T.  
P.A.T. 315 kVA

TN490

MATRICULA:

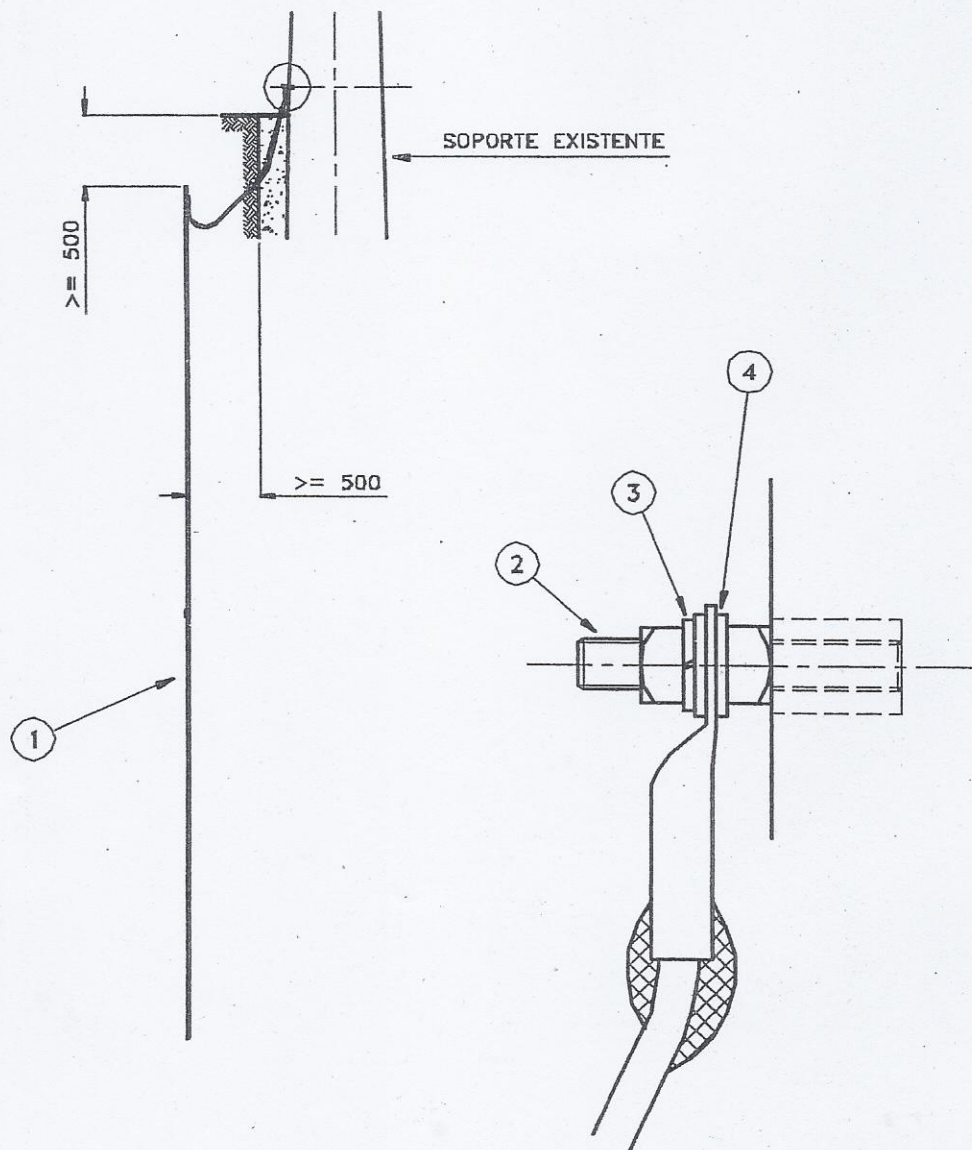
HOJA: 2/2

FECHA: 09/01

ESC.: 1:30

EMPRESA PROVINCIAL DE LA ENERGIA SANTA FE

UNIDAD NORMAS



↓	PUESTA A TIERRA
SIMBOLO SITE	DESCRIPCION

ITEM	CODIGO	MATRIC.	DESCRIPCION	UNIDAD	CANT.
1	MN 551e	11120775	Conjunto Armado Jabalina Acoplable Ac-Cu - MN 551e	pza	1
2	MN 1101b	11120220	Esparrago de conexion de Bca o Lalon Laminada - MN 1101b	Pza	1
3	MN 32a	11120199	Arandela Elastica Partida 1/2" - MN 32a	Pza	1
4	MN 30	11120197	Arandela Plana - MN 30	Pza	2



B.T. - M.T.  
PUESTA A TIERRA

TN51h

MATRICULA:

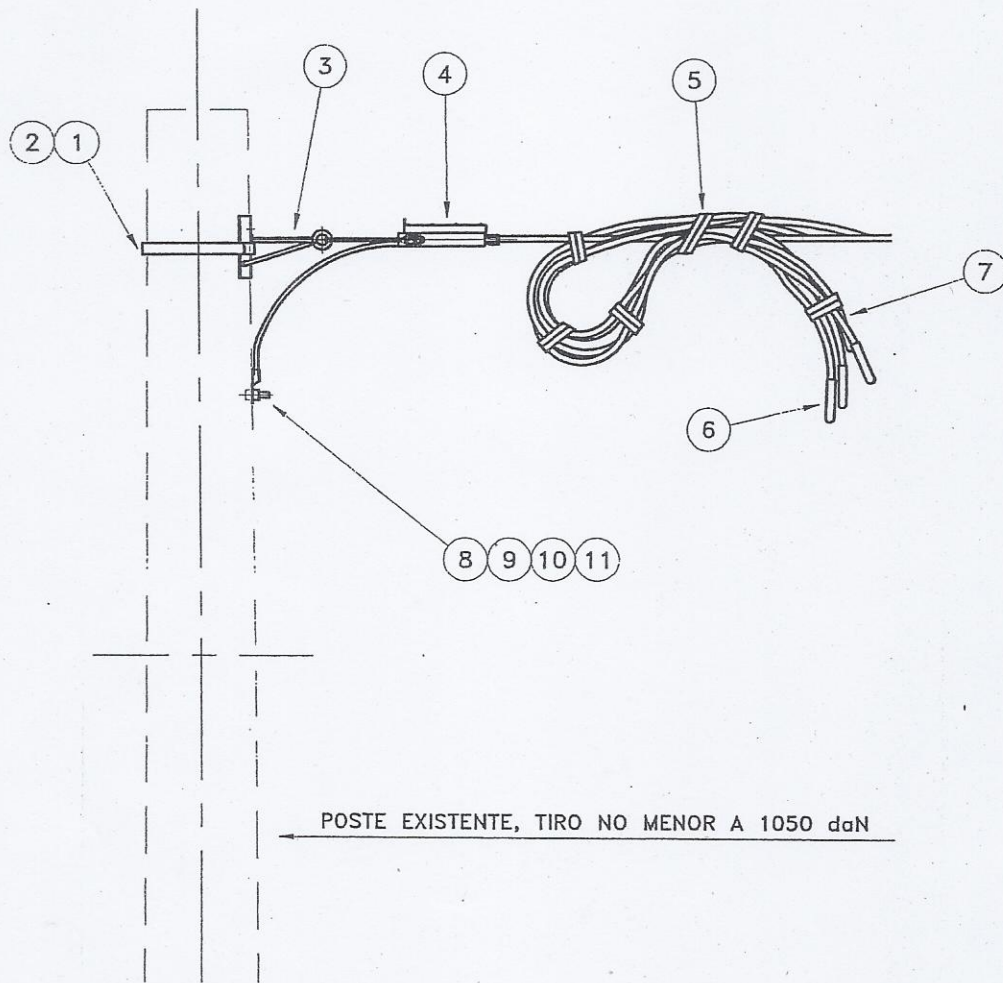
HOJA: 1/1

FECHA: 11/01

ESC.: 1:50

EMPRESA PROVINCIAL DE LA ENERGIA SANTA FE

UNIDAD NORMAS



CONDUCTOR PREENSAMBLADO 3x70+1x50+1x25 mm<sup>2</sup>

SIMBOLO SITE	DESCRIPCION
—	TERMINAL SIMPLE EN POSTE EXISTENTE

ITEM	CODIGO	MATRIC.	DESCRIPCION	UNIDAD	CANT.
1		40060505	Fleje de Acero Inoxidable de 20x0,7mm (Rollo 50m)	pza	0.02 (1 m)
2		40060506	Hebilla Acero Inoxidable Ancho=20mm p/Fleje Acero Inoxidable	pza	0.01 (1 Pza)
3	MN 153b	11140042	Mensula de Suspension p/Preensamblado s/NIME 1007 - MN 153b	pza	1
4	MN 1023	11140024	Grampa de Retencion MN 1023	Pza	1
5	MN 99a	25120108	Precinto Plastico Autocerrante - MN 99a	pza	0.06 (6 Pza)
6	MN 990c	11140038	Capuchon de cierre de 70mm <sup>2</sup> - MN 990c	Pza	3
7	MN 990a	11140035	Capuchon de Cierre de 25mm <sup>2</sup> - MN 990a	Pza	1
8	MN 1101b	11120220	Esparrago de conexion de Bce o Laton Laminado - MN 1101b	Pza	1
9	MN 74a	11111043	Terminal Al Forjado Estacado p/Identar s=50mm <sup>2</sup> - MN 74a	Pza	1
10	MN 32a	11120199	Arandela Elastica Partida 1/2" - MN 32a	Pza	1
11		11120474	Arandela Plana HoGo 1/2" e=2,5mm	kg	0.01 (1 Pza)
		71020220	BT_MONTAJE Retención simple sobre existente.	Gbal	1



PREENSAMBLADO  
TERMINAL SIMPLE

TN103k

MATRICULA:

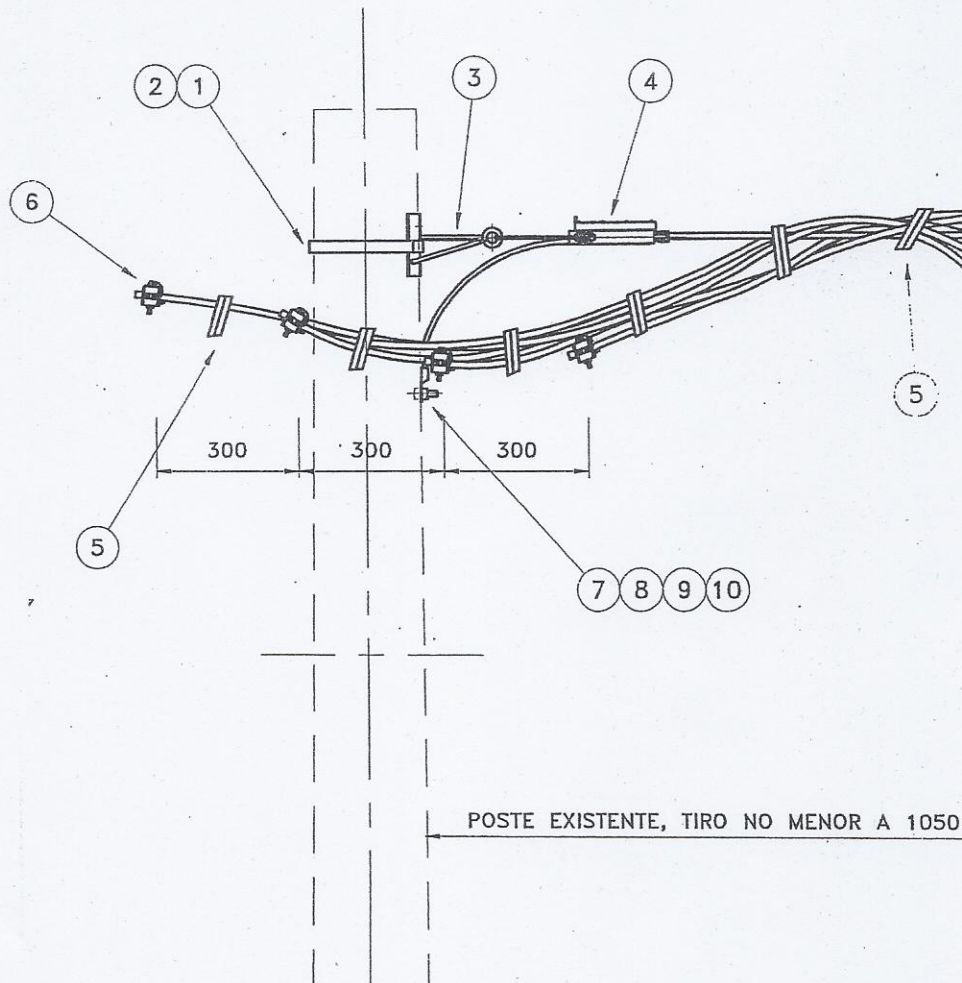
EMPRESA PROVINCIAL DE LA ENERGIA SANTA FE

UNIDAD NORMAS

HOJA: 1/1

FECHA: 07/00

ESC.: 1:15



CONDUCTOR PREENSAMBLADO: 3x70+1x50+1x25 mm<sup>2</sup>  
 3x95+1x50+1x25 mm<sup>2</sup>

—	RETENCION SIMPLE EN POSTE EXISTENTE
SIMBOLO SITE	DESCRIPCION

ITEM	CODIGO	MATRIC.	DESCRIPCION	UNIDAD	CANT.
1		40060505	Fleje de Acero Inoxidable de 20x0,7mm (Rollo 50m)	pza	0.02 (1 m)
2		40060506	Hebilla Acero Inoxidable Ancho=20mm p/Fleje Acero Inoxidable	pza	0.01 (1 Pza)
3	MN 153b	11140042	Mensula de Suspension p/Preensamblado s/NIME 1007 - MN 153b	pza	1
4	MN 1023	11140024	Grampa de Retencion MN 1023	Pza	1
5	MN 99a	25120108	Precinto Plastico Autocerrante - MN 99a	pza	0.06 (6 Pza)
6	MN 207f	11140071	Grampa Derivacion a Dientes - MN 207f	pza	4
7	MN 1101b	11120220	Esparrago de conexion de Bce o Laton Laminado - MN 1101b	Pza	1
8	MN 74a	11111043	Terminal Al Forjado Estadado p/Identar s=50mm <sup>2</sup> - MN 74a	Pza	1
9	MN 32a	11120199	Arandela Elastica Partida 1/2" - MN 32a	Pza	1
10		11120474	Arandela Plana HoGo 1/2" e=2,5mm	kg	0.01 (1 Pza)
		71020220	BT_MONTAJE Retención simple sobre existente.	Gbal	1

**EPE**

PREENSAMBLADO  
 RETENCION SIMPLE

TN103k\_1

MATRICULA:

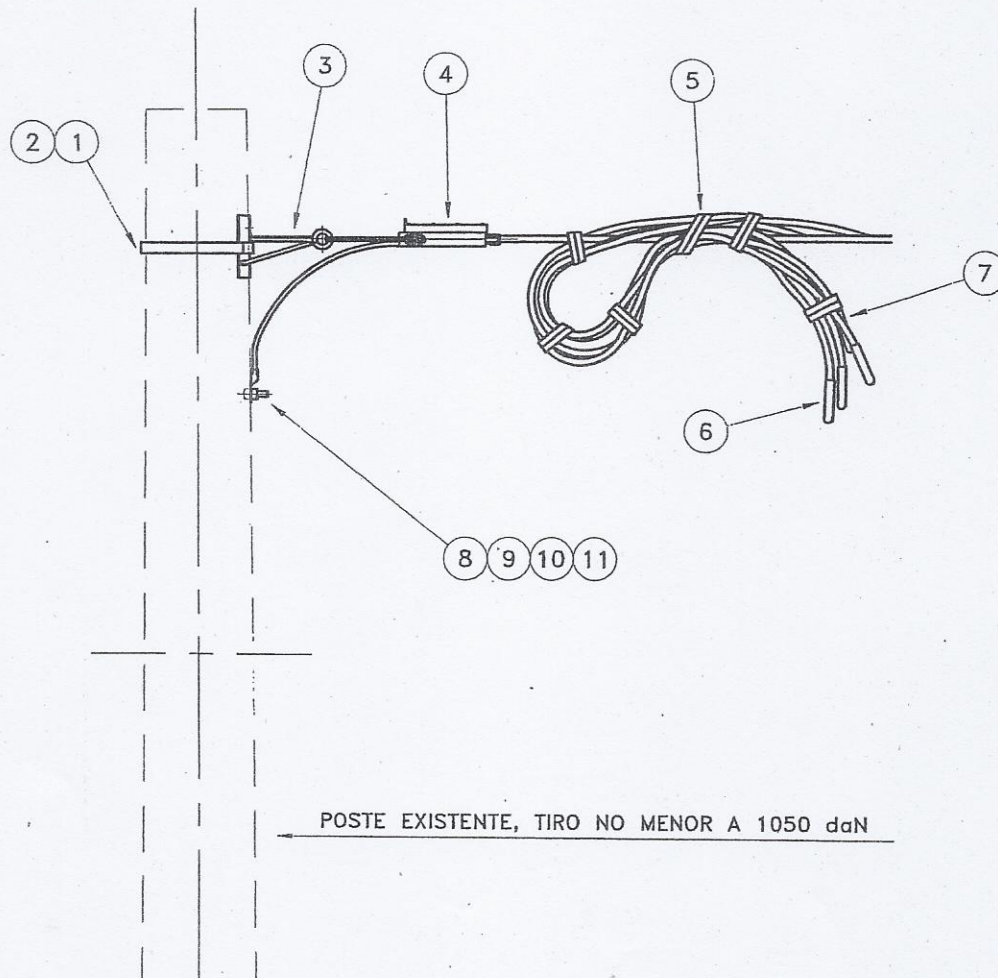
HOJA: 1/1

EMPRESA PROVINCIAL DE LA ENERGIA SANTA FE

UNIDAD NORMAS

FECHA: 07/00

ESC.: 1:15



CONDUCTOR PREENSAMBLADO 3x95+1x50+1x25 mm<sup>2</sup>

SIMBOLO SITE	DESCRIPCION
—	TERMINAL SIMPLE EN POSTE EXISTENTE

ITEM	CODIGO	MATRIC.	DESCRIPCION	UNIDAD	CANT.
1		40060505	Fleje de Acero Inoxidable de 20x0,7mm (Rollo 50m)	pza	0.02 (1 m)
2		40060506	Hebilla Acero Inoxidable Ancho=20mm p/Fleje Acero Inoxidable	pza	0.01 (1 Pza)
3	MN 153b	11140042	Mensula de Suspension p/Preensamblado s/NIME 1007 - MN 153b	pza	1
4	MN 1023	11140024	Grampa de Retencion MN 1023	Pza	1
5	MN 99a	25120108	Precinto Plastico Autocerrante - MN 99a	pza	0.06 (6 Pza)
6	MN 990d	11140081	Capuchon de Cierre de 95mm <sup>2</sup> - MN 990d	pza	3
7	MN 990a	11140035	Capuchon de Cierre de 25mm <sup>2</sup> - MN 990a	Pza	1
8	MN 1101b	11120220	Esparrago de conexion de Bce o Laton Laminado - MN 1101b	Pza	1
9	MN 74a	11111043	Terminal Al Forjado Estazado p/Identar s=50mm <sup>2</sup> - MN 74a	Pza	1
10	MN 32a	11120199	Arandela Elastica Partida 1/2" - MN 32a	Pza	1
11		11120474	Arandela Plana HoGo 1/2" e=2,5mm	kg	0.01 (1 Pza)
		71020220	BT_MONTAJE Refrención simple sobre existente.	Gbal	1

**EPE**

PREENSAMBLADO  
TERMINAL SIMPLE

TN103k\_2

MATRICULA:

EMPRESA PROVINCIAL DE LA ENERGIA SANTA FE

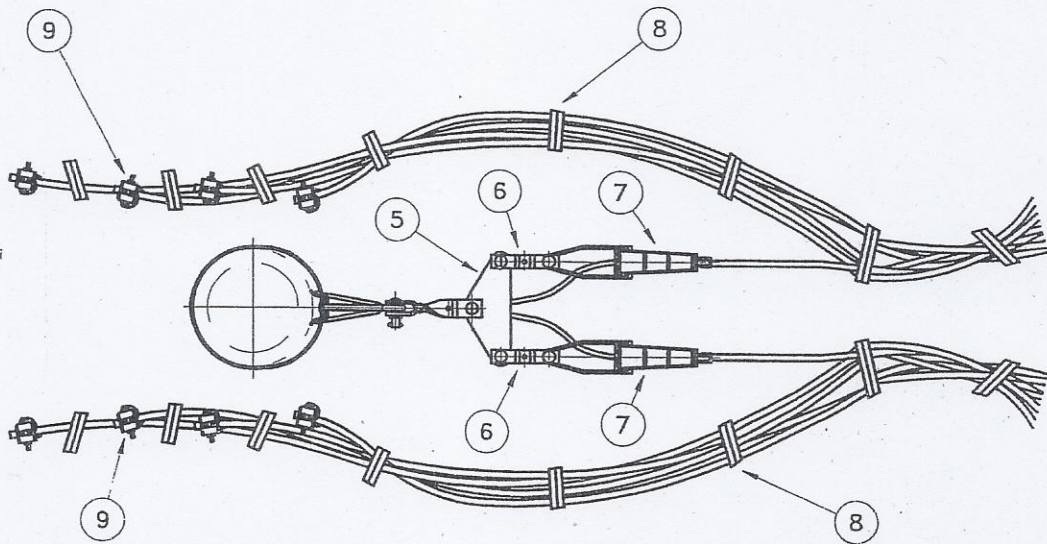
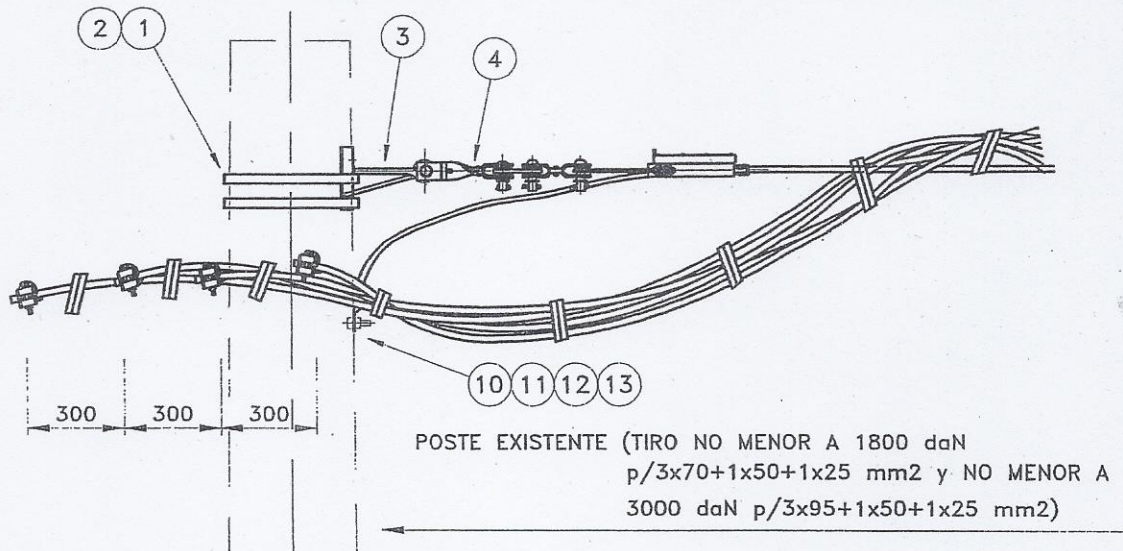
UNIDAD NORMAS

HOJA: 1/1

FECHA: 07/02

ESC.: 1:15





CONDUCTOR PREENSAMBLADO: 3x70+1x50+1x25 mm<sup>2</sup>  
3x95+1x50+1x25 mm<sup>2</sup>

SIMBOLO SITE	DESCRIPCION
—	RETENCION DOBLE EN POSTE EXISTENTE

ITEM	CODIGO	MATRIC.	DESCRIPCION	UNIDAD	CANT.
1		40060505	Fleje de Acero Inoxidable de 20x0,7mm (Rollo 50m)	pza	0.04 (2 m)
2		40060506	Hebilla Acero Inoxidable Ancho=20mm p/Fleje Acero Inoxidable	pza	0.02 (2 Pza)
3	MN 153b	11140042	Mensula de Suspension p/Preensamblado s/NIME 1007 - MN 153b	pza	1
4	MN 219e	11120047	Prolongacion Doble Horquilla a 90° - MN 219e	Pza	1
5	MN 80	11140008	Balancin - MN 80	Pza	1
6		11120347	Prolongaci?n Doble Horquilla - MN 219g	Pza	2
7	MN 1023	11140024	Grampa de Retencion MN 1023	Pza	2
8	MN 99a	25120108	Precinto Plastico Autocerrante - MN 99a	pza	0.16 (12 Pza)
9	MN 207f	11140071	Grampa Derivacion a Dientes - MN 207f	pza	8
10	MN 1101b	11120220	Esparrago de conexion de Bce o Laton Laminado - MN 1101b	Pza	1
11	MN 74a	11111043	Terminal Al Forjado Estazado p/Identar s=50mm2 - MN 74a	Pza	2
12	MN 32a	11120199	Arandela Elastica Partida 1/2" - MN 32a	Pza	1
13		11120474	Arandela Plana HoGo 1/2" e=2,5mm	kg	0.01 (1 Pza)
		71020300	BT_MONTAJE Retención doble sobre existente	Gbal	1



PREENSAMBLADO  
RETENCION DOBLE

TN106I\_2

MATRICULA:

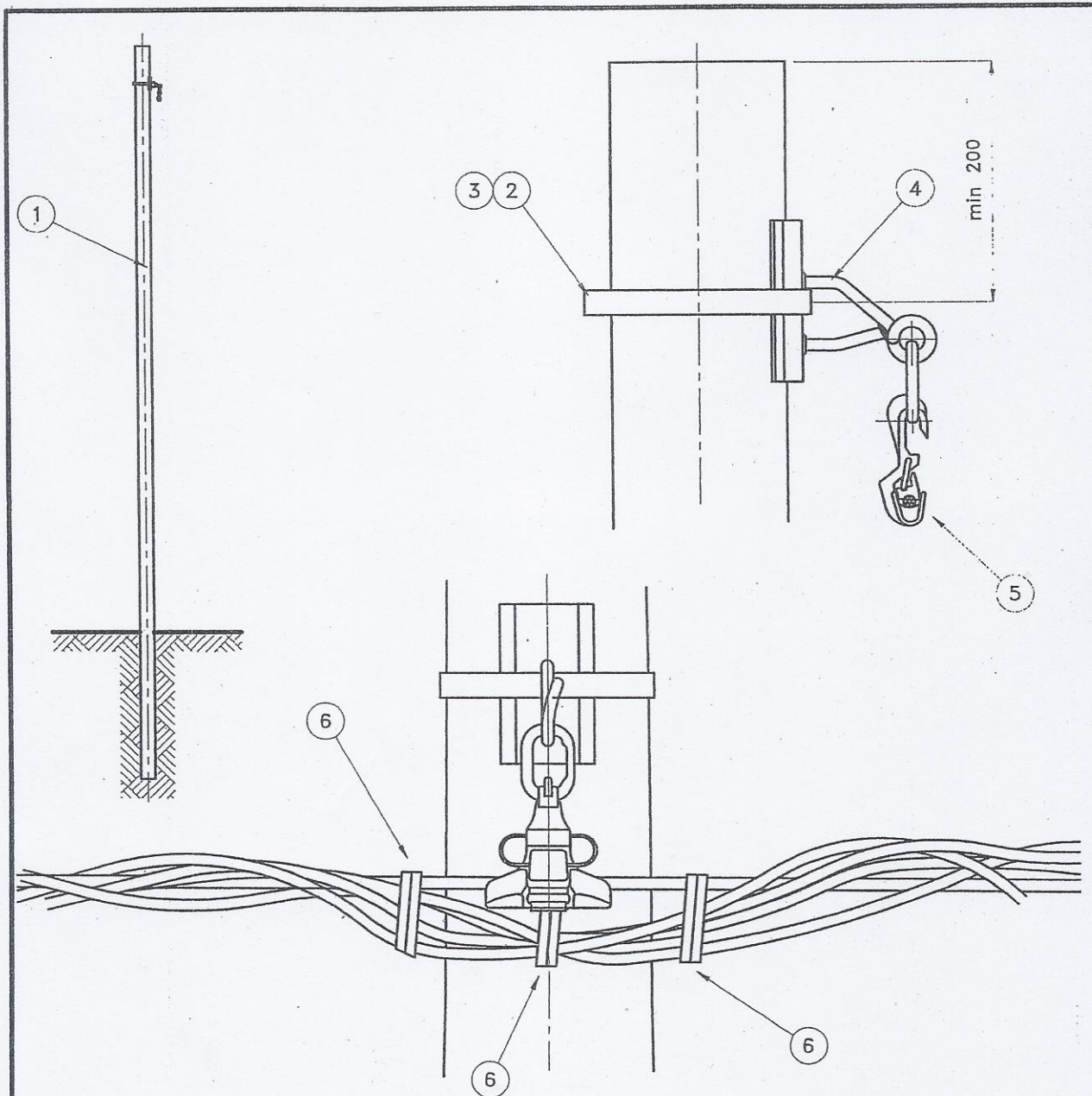
EMPRESA PROVINCIAL DE LA ENERGIA SANTA FE

UNIDAD NORMAS

HOJA: 1/1

FECHA: 07/02

ESC.: 1:15



CONDUCTOR PREENSAMBLADO:  $3 \times 70 + 1 \times 50 + 1 \times 25 \text{ mm}^2$   
 $3 \times 95 + 1 \times 50 + 1 \times 25 \text{ mm}^2$

⊕	SUSPENSION EN POSTE DE MADERA
SIMBOLO SITE	DESCRIPCION

ITEM	CODIGO	MATRIC.	DESCRIPCION	UNIDAD	CANT.
1	MN 442	51801001	Poste de Eucaliptus 7,50m - MN 442 Tratamiento: Creosota o C	Pza	1
2		40060505	Fleje de Acero Inoxidable de 20x0,7mm (Rollo 50m)	pza	0.02 (1 m)
3		40060506	Hebilla Acero Inoxidable Ancho=20mm p/Fleje Acero Inoxidable	pza	0.01 (1 Pza)
4	MN 153b	11140042	Mensula de Suspension p/Preensamblado s/NIME 1007 - MN 153b	pza	1
5	MN 1011a	11140020	Morsa de Alineacion (Preensamblado) - MN 1011a	Pza	1
6	MN 99a	25120108	Precinto Plastico Autocerrante - MN 99a	pza	0.03 (3 Pza)
		71020070	BT_MONTAJE Suspensión simple con poste de madera	Gbal	1

**EPE**

PREENSAMBLADO  
SUSPENSION SIMPLE

TN108f

MATRICULA:

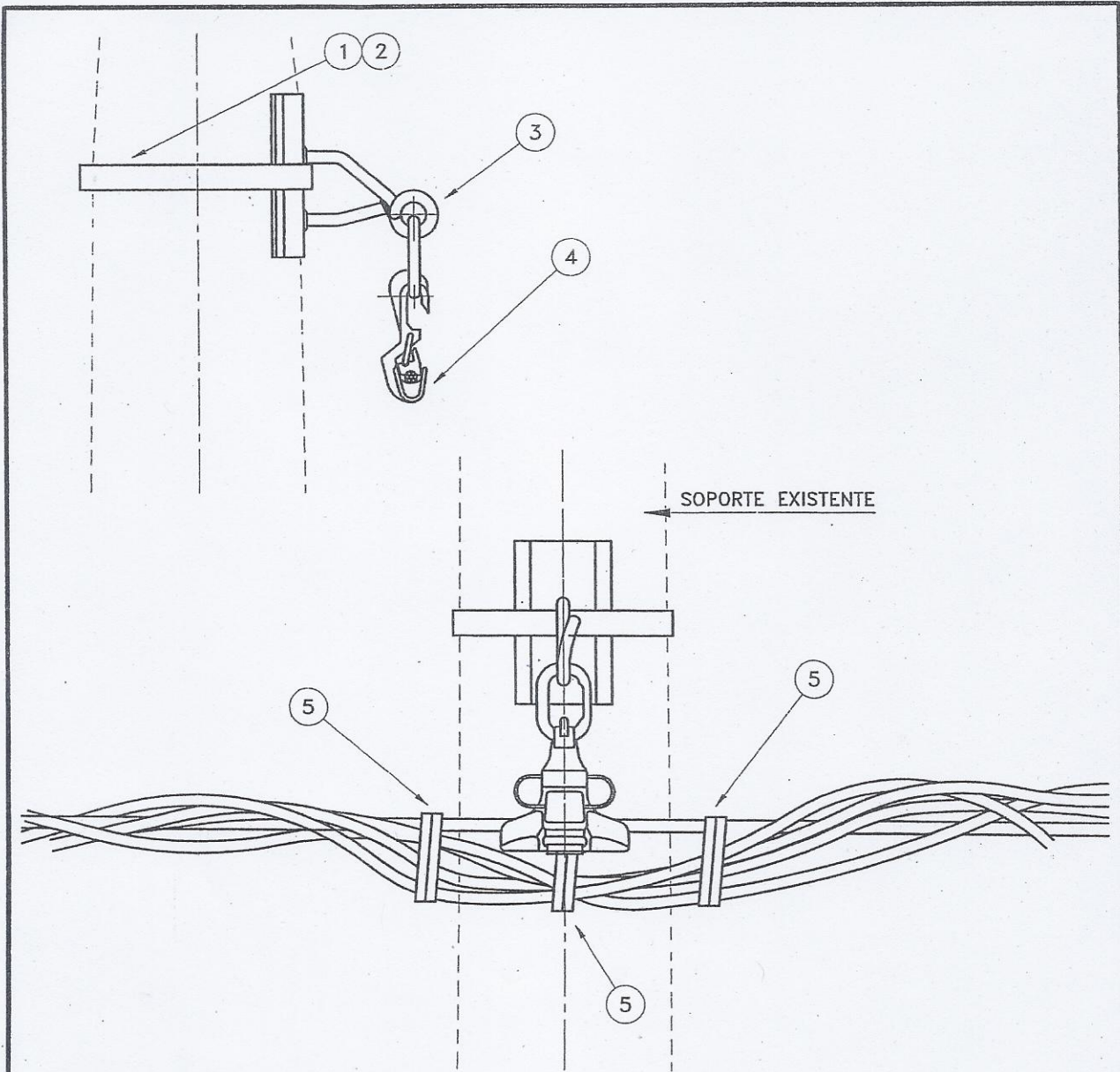
HOJA: 1/1

EMPRESA PROVINCIAL DE LA ENERGIA SANTA FE

UNIDAD NORMAS

FECHA: 03/00

ESC.: 1:5



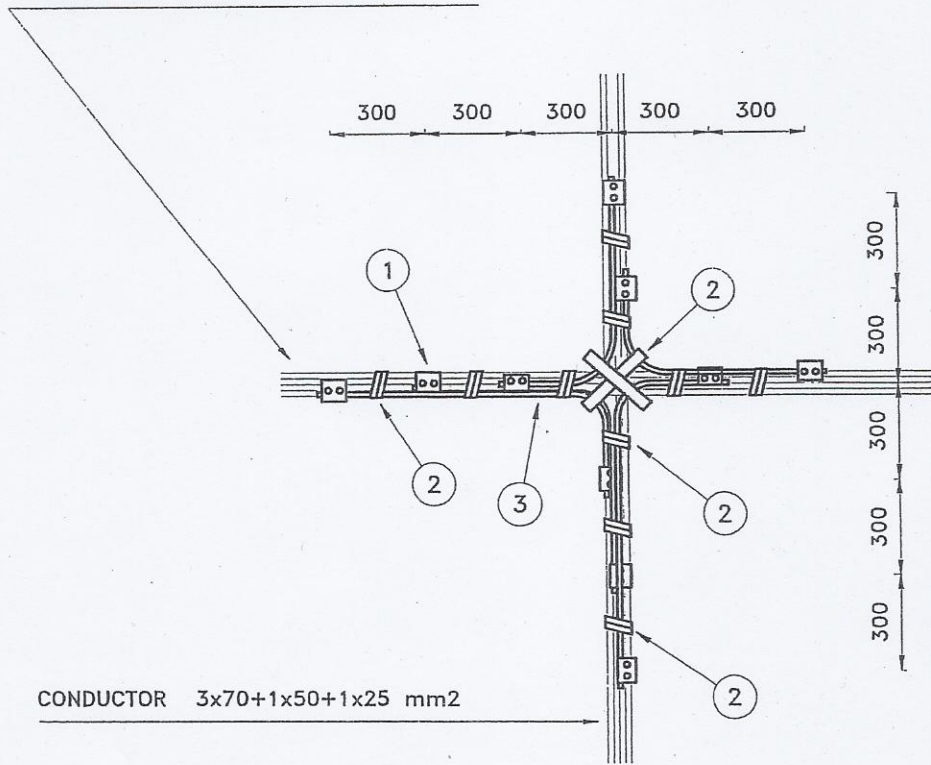
CONDUCTOR PREENSAMBLADO: 3x70+1x50+1x25 mm<sup>2</sup>  
 3x95+1x50+1x25 mm<sup>2</sup>

+	SUSPENSION EN POSTE, MENS. y/o CABALLETE EXIST.
SIMBOLO SITE	DESCRIPCION

ITEM	CODIGO	MATIC.	DESCRIPCION	UNIDAD	CANT.
1		40060505	Fleje de Acero Inoxidable de 20x0,7mm (Rollo 50m)	pza	0.02 (1 m)
2		40060506	Hebilla Acero Inoxidable Ancho=20mm p/Fleje Acero Inoxidable	pza	0.01 (1 Pza)
3	MN 153b	11140042	Mensula de Suspension p/Preensamblado s/NIME 1007 - MN 153b	pza	1
4	MN 1011a	11140020	Morsa de Alineacion (Preensamblado) - MN 1011a	Pza	1
5	MN 99a	25120108	Precinto Plastico Autocerrante - MN 99a	pza	0.03 (3 Pza)
		71020090	BT_MONTAJE Suspensión simple sobre existente	Gbal	1

<b>EPE</b>	<b>PREENSAMBLADO SUSPENSION SIMPLE</b>	TN108i	
	MATRICULA:		
EMPRESA PROVINCIAL DE LA ENERGIA SANTA FE		UNIDAD NORMAS	HOJA: 1/1
		FECHA: 07/00	ESC.: 1:5

CONDUCTOR 3x70+1x50+1x25 mm<sup>2</sup>



CONDUCTOR 3x70+1x50+1x25 mm<sup>2</sup>

CONDUCTOR PREENSAMBLADO 3x70+1x50+1x25 mm<sup>2</sup>

□	CONEXION LINEA A LINEA
SIMBOLO SITE	DESCRIPCION

ITEM	CODIGO	MATRIC.	DESCRIPCION	UNIDAD CANT.
1	MN 207f	11140071	Grampa Derivacion a Dientes - MN 207f	pza 10
2	MN 99a	25120108	Precinto Plastico Autocerrante - MN 99a	pza 0.12 (12 Pza)
3		16040036	Conductor Preensamblado de Al s=3x70+1x50+1x25mm <sup>2</sup>	Mts 1
		71020080	BT_MONTAJE conexionado línea a línea en preensamblado	Gbal 1



PREENSAMBLADO  
CONEXION LINEA A LINEA

TN145a

MATRICULA:

HOJA: 1/1

EMPRESA PROVINCIAL DE LA ENERGIA SANTA FE

UNIDAD NORMAS

FECHA: 07/02

ESC.: 1:15

Carlos BACALINI, en adelante la **MUNICIPALIDAD**, el **Concejo Municipal de Casilda** representado en este acto por el Presidente Lic. Roberto MELI, en adelante el **CONCEJO**, domiciliados ambos en calle Casado N° 2090 de la Ciudad de Casilda, la **Empresa Provincial de la Energía**, representada por xxxxxxxxxxxxxxxx con domicilio en calle Bv. Ovidio Lagos N° 2277 de la Ciudad de Casilda en adelante **E.P.E.** y los **vecinos frentistas abajo firmantes domiciliados en calle Scalabrini Ortiz** del Barrio Yapeyú de Casilda, en adelante **VECINOS**; conviene celebrar el presente **Acta- Acuerdo de Cooperación y Asistencia Recíproca** para la implementación de la ejecución de **la obra de servicio eléctrico** en la calle Scalabrini Ortiz de nuestra localidad; designada con ese nombre según Ordenanza N° 1890/2010 y aceptada su donación según ordenanza N° 1098/2003 y que se registrará por las siguientes cláusulas:-----

**PRIMERA:** EL presente **Acta-Acuerdo** tiene por objeto establecer entre las partes una relación de colaboración e intercambio recíproco destinada a la ejecución administrativa y operativa, mediante acciones y actividades de la obra de servicio eléctrico para los frentistas de la Calle Scalabrini Ortiz.-

**SEGUNDA:** LA **MUNICIPALIDAD** actuará como organismo facilitador para la ejecución de la obra, abriendo a tal efecto el Registro de Oposición, cobrando a los frentistas el costo de la misma y abonando a la empresa ejecutora el precio dentro de los términos pactados. A tal efecto se solicita al Concejo Municipal se faculte al Departamento Ejecutivo Municipal la intervención en los términos y procedimientos que surgen del presente acta.-----

**TERCERA:** EL costo de la obra será el que quede determinado por la **E.P.E.**, según proyecto técnico realizado por sus áreas específicas y de las ofertas que realicen los contratistas que se inviten a proponer las mismas. Estos últimos para participar tendrán que exhibir constancia de antecedentes de haber operado con la **E.P.E.**.-----

**CUARTA:** LA **MUNICIPALIDAD** solicitará a la **E.P.E.** los pliegos para la cotización de la obra a realizar. Las tareas de Conducción Técnica de la ejecución de la obra se llevarán adelante por personal especializado de la **E.P.E.**- Previo al inicio de la obra se deberá firmar el *Acta de Inicio de Obra* entre la **Contratista**, la **E.P.E.**, la **MUNICIPALIDAD**, los **VECINOS** y el **CONCEJO**.- Al culminar todas las tareas se deberá firmar el *Acta de Final de Obra*, entre las partes.-----

**QUINTA:** SE abrirá un registro de oposición que funcionará en la **MUNICIPALIDAD** y permanecerá abierto a disposición de los vecinos interesados, por un período mínimo de quince días corridos a partir de la publicación en un diario local o mensaje radial.- Dentro de ese lapso los vecinos opositores de la obra deberán inscribir su oposición haciendo la mención del o los inmuebles afectados de los cuales sean titulares, debiendo para ello presentar las constancias de dominio y de su identidad personal.- El Registro de Oposición deberá contener la siguiente información:  
a. Objeto de la Obra.- b. Plazo de ejecución de la Obra.- c. Área afectada por la Obra.- d. Modalidad de ejecución de la Obra.- e. Costo estimado de la Obra a cargo del frentista, especificando la unidad de medida utilizada.- f. Formas de pago.-----

**SEXTA:** A efectos de que la **MUNICIPALIDAD** pueda declarar de utilidad pública una obra y por lo tanto obligatoria para todos los vecinos involucrados, el Registro de Oposición correspondiente no deberá superar el 70% de los propietarios afectados.-----

**SÉPTIMA:** PARA la invitación a oferentes, evaluación y adjudicación de las ofertas se constituye en

este acto una comisión conformada por **tres (3) vecinos** en representación del total de ellos, la **MUNICIPALIDAD** a quién designe, la **E.P.E.** a quien designe y el **CONCEJO** a quién designe. Las decisiones de la comisión serán inapelables.-----

**OCTAVA:** LOS términos financieros de la obra, en cuanto a los cobros a frentistas y pagos a la empresa contratista, estarán regidos por el estricto flujo de **ingresos** pactados. De no cumplirse con este requisito y agotados los fondos para el pago a la empresa contratista se ordenará la suspensión de la obra hasta la regularización.-----

**NOVENA:** Si algún o algunos de los vecinos que se hubieran incluido en el Registro de Oposición no cumpliera con la obligatoriedad de abonar la obra el importe adeudado será prorrateado sobre el resto, reintegrándoseles los recuperos que se logren de las acciones legales que se emprendan contra los deudores.-----

**DÉCIMA:** LA **MUNICIPALIDAD** no se hace responsable por los posibles incumplimientos técnicos, falla de materiales, accidentes o incumplimientos laborales, impositivos o de cualquier índole que pudieran provenir de la ejecución de la obra.-----

**DÉCIMA PRIMERA:** LA **E.P.E.** no habilitará el uso de las líneas de tensión hasta que no se hayan cumplido con la totalidad de las cláusulas o se establezca un nuevo acuerdo de conformidad firmado por todas las partes.-----