



Municipalidad de Casilda

Provincia de Santa Fe

2022 - Año de homenaje a los Veteranos y Caídos en defensa de las Islas Malvinas y el Atlántico Sur.

DESPACHO, 30 de noviembre de 2022.-

DECRETO Nº 152

VISTO:

La gestión realizada ante el Ministerio de Obras Públicas de la Nación para la incorporación de nuestro Municipio al Programa "ARGENTINA HACE", y

CONSIDERANDO:

Que esta administración municipal ha firmado en fecha 16 de noviembre del corriente año el Convenio Específico del Programa "ARGENTINA HACE" para la ejecución del Proyecto "REMODELACIÓN ÁREA CENTRAL - CASILDA/SANTA FE".

Que el mismo se compone de diversas obras que lo integran siendo una de ellas la que dispone la renovación y ampliación de la semaforización existente en el radio urbano de la ciudad.

Que a este respecto es necesario, de acuerdo a la normativa vigente, de una compulsa pública de precios para la provisión de los elementos requeridos, por ello

El Intendente Municipal, en uso de sus facultades,

DECRETA:

ARTÍCULO 1º) LLÁMASE a Licitación Pública Nº 40/2022 hasta el día **20 de Diciembre 2022 a las 10:30 horas**, o el día inmediato posterior si éste fuera inhábil, para la **ADQUISICIÓN DE ARTEFACTOS Y COLUMNAS PARA SEMAFORIZACIÓN**, que serán afectados a la ejecución de la Obra:

"REMODELACIÓN ÁREA CENTRAL CASILDA/SANTA FE - SEMAFORIZACIÓN LED"

ARTÍCULO 2º) El Pliego de Bases y Condiciones se encuentra a disposición de los interesados a través de la página Web www.casilda.gov.ar, en su pestaña: gobierno, transparencia y licitaciones.-

ARTÍCULO 3º) El costo del pliego es de **PESOS MIL (\$ 1.000.-)**, para los interesados la suma se podrá abonar en:

3.1) Dinero en efectivo depositado en la Caja del Edificio Municipal.

3.2.) Transferencia Bancaria en el Nuevo Banco de Santa Fe Suc. 026, a la orden de la Municipalidad de Casilda, CUIT 30-99903192-3, Cuenta Corriente Nº 11490/01, CBU 3300024210240011490015.

El comprobante de adquisición del Pliego es requisito indispensable para la formulación de la propuesta.-

ARTÍCULO 4º) El presupuesto oficial asciende a la suma de **PESOS DIECISÉIS MILLONES (\$ 16.000.000.-)**.-

ARTÍCULO 5º) CONSULTAS Y CIRCULARES ACLARATORIAS. Durante el periodo que se encuentre abierto el llamado a licitación y hasta cinco (5) días corridos antes de la fecha fijada para la apertura, los adquirentes del pliego podrán solicitar aclaraciones del mismo. Estas consultas deberán ser formuladas por escrito o vía email a: compras@casilda.gov.ar, y dirigidas a: Sra. Jefa - Departamento Compras y Suministros Municipalidad de Casilda. Las respuestas a las consultas y aclaraciones que se formulen serán publicadas en la página www.casilda.gov.ar, sin indicar la procedencia de la consulta a través de circulares enumeradas correlativamente. La Licitante podrá emitir Circulares Aclaratorias por sí, aclarando disposiciones del Pliego.

Todas las Circulares Aclaratorias que se emitan quedarán incorporadas al Pliego y formarán parte del mismo.

Las firmas oferentes no podrán argumentar desconocimiento.-

ARTÍCULO 6º) PRESENTACIÓN DE SOBRES. Los sobres con las propuestas deben ser entregados en el Departamento Compras y Suministros, calle Moreno 1450, de la ciudad de Casilda, en días y horarios laborables, recepcionándose los mismos hasta el día **20 de Diciembre de 2022 a las 10:30 Hs.-**

ARTÍCULO 7º) APERTURA DE LA LICITACIÓN. La apertura de la presente Licitación Pública se llevará a cabo el día **20 de Diciembre a las 11:00 Hs.** en Secretaría de Hacienda y Finanzas - Municipalidad de Casilda, sita en Casado 2090 de Casilda.

El día y a la hora indicados precedentemente, autoridades del Departamento Ejecutivo Municipal, conjuntamente con el Contador General del Municipio y representantes del Departamento Compras y Suministros procederán a abrir las

1



2022 - Año de homenaje a los Veteranos y Caidos en defensa de las Islas Malvinas y el Atlántico Sur.

propuestas, en presencia de los interesados que concurran al acto y del público en general. Se anunciará la cantidad de propuestas recibidas y el contenido de cada una de ellas, labrándose un acta como constancia del citado acto.

En caso que el día previsto resultare declarado feriado, asueto administrativo, o por cualquier otra circunstancia que impidiese la realización, el plazo para la entrega de sobres y/o apertura de los mismos se llevara a cabo el primer día hábil siguiente a la misma hora y lugar citado precedentemente.-

ARTÍCULO 8º) EL presente Decreto, junto al Pliego de Bases y Condiciones Generales y de Especificaciones Particulares constituyen el legajo por cuyas disposiciones se rige la presente licitación.-

ARTÍCULO 9º) LOS fondos destinados a la provisión de mano de obra y materiales serán afectados a la Partida N° 1220205030000 "SEÑALIZACIÓN Y SEMAFORIZACIÓN" del Presupuesto de Gastos en vigencia.-

ARTÍCULO 10º) SE dejará constancia expresa en el Contrato de lo dispuesto en el Art.18º de la Ley 2756 que dice: "Cuando la Municipalidad fuere obligada al pago de una deuda cualquiera, la corporación arbitrará dentro del término de seis meses siguientes a la notificación de la constancia respectiva, la forma de verificar el pago. Esta prescripción formará parte integrante, bajo pena de nulidad, de todo acto o contrato que las autoridades comunales celebren en representación del Municipio y deberá ser transcrita en toda escritura pública o contrato que se celebre con particulares".-

ARTÍCULO 11º) EL presente decreto será refrendado por el Secretario de Hacienda y Finanzas y el Secretario de Planeamiento Urbano y Hábitat y el Contador General.-

ARTÍCULO 12º) NOTIFÍCASE a Secretaría de Hacienda y Finanzas, Secretaría de Planeamiento Urbano y Hábitat, Secretaría de Obras y Servicios Públicos, Contador General, Departamento Contaduría, Departamento Tesorería y Departamento Compras y Suministros.-

ARTÍCULO 13º) CÚMPLASE, comuníquese, publíquese y dése al DM.-

FERNANDO R. MATTEI
Contador General
Municipalidad de Casilda

Arq. Raúl D. PIETRONAVE
Secretario de Planeamiento Urbano
y Hábitat
MUNICIPALIDAD DE CASILDA

Juan Manuel NAVONE
Secretario de Hacienda y Finanzas
MUNICIPALIDAD DE CASILDA



Dr. Andrés GOLOSETTI
Intendente Municipal
MUNICIPALIDAD DE CASILDA



PLIEGO DE BASES Y CONDICIONES GENERALES
LICITACIÓN PÚBLICA Nº 40/2022 - DECRETO Nº 152/2022
“ADQUISICIÓN DE ARTEFACTOS Y COLUMNAS PARA SEMAFORIZACIÓN - OBRA:
REMODELACIÓN ÁREA CENTRAL CASILDA/SANTA FE – SEMAFORIZACIÓN LED”

ARTÍCULO 1º) OBJETO: La Municipalidad de Casilda llama a Licitación Pública Nº 40/22 para la adquisición de artefactos y columnas para semaforización, para la obra: **“REMODELACIÓN ÁREA CENTRAL CASILDA/SANTA FE – SEMAFORIZACIÓN LED”**

ARTÍCULO 2º-) DE LOS IMPEDIMENTOS: No podrán participar de esta licitación por sí ni por interpósita persona:

- a) Los quebrados o concursados civilmente mientras no hayan sido rehabilitados o quienes tengan convocatoria de acreedores pendiente de cumplimiento.
- b) Los inhabilitados por condena judicial.
- c) Los agentes de la administración pública nacional, provincial o municipal o las empresas en que los mismos actúen como Directores, administradores, gerentes o socios.
- d) Los que sufran inhibición general de bienes.
- e) Ninguna persona física o jurídica que mantenga juicios y/o reclamos administrativos con esta Municipalidad.

Si se comprobara posteriormente el falseamiento u ocultamiento de estos datos, la Municipalidad podrá declarar la inhabilitación del proponente para presentarse a futuras licitaciones en el ámbito de la Municipalidad y proceder a rechazar la propuesta de oficio, a petición de partes o a declarar la nulidad del contrato con pérdida de la garantía, sin necesidad de interpelación alguna.-

ARTÍCULO 3º-) DE LA PRESENTACIÓN DE LAS OFERTAS: Las propuestas deberán presentarse en un (1) sobre cerrado, sin membrete ni inscripción alguna que identifiquen al proponente, expresando:

MUNICIPALIDAD DE CASILDA
“ADQUISICIÓN DE ARTEFACTOS Y COLUMNAS PARA SEMAFORIZACIÓN - OBRA
REMODELACIÓN ÁREA CENTRAL CASILDA/SANTA FE – SEMAFORIZACIÓN LED”
LICITACIÓN PÚBLICA Nº 40/2022 - DECRETO Nº 152/2022

La entrega de sobres se realizará en Departamento Compras y Suministros, con domicilio en Moreno 1450 de la ciudad de Casilda.

Y deberá contener:

- 3.1 El presente con el Pliego de Bases y Condiciones Generales debidamente firmado en todas sus hojas con aclaración, que podrá Imprimirse desde la página Web del Municipio www.casilda.gov.ar, solapa gobierno, transparencia y licitaciones.
- 3.2 Constancia que acredite el pago del pliego, depósito bancario o recibo emitido por el Departamento Tesorería Municipal
- 3.3 El formulario de oferta deberá ser presentado en hojas con membrete, con la firma y aclaración del proponente, consignando precios unitarios y cifra total con IVA incluido, sin enmiendas ni raspaduras.
- 3.4 Nota en carácter de Declaración Jurada informando correo electrónico, el oferente tendrá por validas las notificaciones que la Contratante efectúe en referencia a la presente licitación.
- 3.5 Fotocopia de Inscripción ante la Administración Provincial de Impuestos.
- 3.6 Constancia de Inscripción Definitiva ante la AFIP (Página Web).
- 3.7 Fotocopias autenticadas del Estatuto o Contrato Social en el caso de Sociedades, y en el caso de Empresas unipersonales, se deberá indicar Razón social y Datos filiatorios de los titular/es.
- 3.8 Constancia de subsistencia de la sociedad expedida por el Registro Público de Comercio.
- 3.9 Nota en carácter de Declaración jurada de no poseer antecedentes ni juicios por incumplimiento de contrato de ninguna repartición Nacional, Provincial, Municipal o Sociedad Mixta.
- 3.10 Constancia de pago del último período del Derecho de Registro e Inspección del Municipio de Casilda, solo para proveedores locales.
- 3.11 **Garantía de oferta**, consiste en el depósito del 1% de \$16.000.000, el que puede ser cumplimentado de la siguiente forma:

3.11.1 Dinero en efectivo depositado en la Caja del Edificio Municipal.

3.11.2 Transferencia Bancaria en el Nuevo Banco de Santa Fe S.A. Suc. 026, a la orden de Municipalidad de Casilda, CUIT 30-99903192-3, Cuenta Corriente N° 11490/01, CBU 3300024210240011490015.

3.11.3 Cheque certificado a la orden de Municipalidad de Casilda (depositado con una antelación de al menos 48 horas a la apertura de ofertas de la presente licitación).

3.11.4 Fianza mediante Póliza de Seguro extendida de acuerdo con las normas vigentes de la Superintendencia de Seguros de la Nación, por compañía reconocida por la misma.-

ARTÍCULO 4º) APERTURA DE LAS OFERTAS: el acto de apertura se efectúa en la fecha y la hora indicada en el Decreto N° 152/2022 del DEM.-

ARTÍCULO 5º) CONOCIMIENTO DE LAS CONDICIONES DE LA LICITACIÓN: La presentación de una propuesta significará que quien la realiza conoce y acepta las condiciones, características propias y generales de esta licitación y que se ha compenetrado del exacto alcance de las disposiciones contempladas en el presente pliego y las acepta de conformidad.-

ARTÍCULO 6º) FORMA DE COTIZAR: Las ofertas deberán realizarse en pesos incluyendo el Impuesto al Valor Agregado (I.V.A.).-

ARTÍCULO 7º) FORMA DE PAGO: La forma de pago será 15 % a la firma del contrato, y saldo contra entrega (15 días fecha de Factura).

ARTÍCULO 8º) MANTENIMIENTO DE LAS OFERTAS: Los oferentes están obligados a prolongar la validez de la oferta por treinta (30) días, desde la fecha de apertura, prorrogables por 15 días más en caso que el DEM así lo establezca por acto fundado.-

ARTÍCULO 9º) ENTREGA DE LAS PROPUESTAS: Las propuestas se recibirán en Moreno 1450 Departamento Compras y Suministros de Casilda; hasta las 10:30 hs del día fijado para la apertura de la licitación. La Licitante entregará constancia de la recepción del sobre, las propuestas recibidas serán numeradas correlativamente con firma y sello de ingreso. No se tomarán en cuenta las ofertas recibidas con posterioridad al día y hora especificados.

ARTÍCULO 10º) ACEPTACIÓN DE LAS OFERTAS:

10.1) La Municipalidad se reserva el derecho de aceptar la propuesta que considere más conveniente a sus intereses o rechazarlas a todas sin lugar a reclamos ni indemnizaciones de ninguna naturaleza, luego de la evaluación, de condiciones, cumplimiento de las normativas municipales vigentes y la situación fiscal ante la Municipalidad, documentación presentada, antecedentes de la firma adjudicataria y todo lo que sea necesario analizar en forma conjunta con la cotización.

10.2) Si entre las propuestas presentadas y admitidas hubiere dos (2) o más igualmente ventajosas, el DEM queda facultado para llamar a esos licitantes exclusivamente a mejorar ofertas, en propuestas presentadas en sobres cerrados, fijando día y hora de apertura.

10.3) El DEM considerará especialmente la financiación que presenten las propuestas para su aceptación y posterior adjudicación.

10.4) La presentación de una sola propuesta no obliga ni impide la adjudicación.

10.5) En cualquier estado del trámite, previo a la adjudicación, la Municipalidad de Casilda podrá dejar sin efecto la presente, sin que ello genere responsabilidad alguna ante la firma oferente.-

ARTÍCULO 11º) OMISIÓN DE LOS RECAUDADOS EN LA PRESENTACIÓN: Será causal de rechazo de la propuesta en el momento de la apertura de la licitación, la omisión de los siguientes requisitos solicitados:

11.1) Decreto, Pliego de Bases y Condiciones Generales y de Especificaciones Particulares firmado en todas sus hojas con aclaración.

11.2) Comprobante de pago del Pliego.

11.3) Declaración jurada con email oficial.

En el caso que faltare algún comprobante o certificado de la documentación exigida fuera de los puntos 11.1, 11.2 y 11.3 se brindará un plazo de cuarenta y ocho (48) horas, a contar desde el momento de recibir la notificación respectiva mediante el email oficial compras@casilda.gov.ar, y cuya presentación será por la misma vía, para ser agregado al expte. de licitación.

Las propuestas rechazadas serán archivadas por la Licitante reintegrándose al oferente el instrumento de constitución de garantía.-

ARTÍCULO 12º) IMPUGNACIONES: A los fines de la impugnación se adopta el procedimiento que se transcribe a continuación.

12.1. Los proponentes tendrán derecho a verificar en la Municipalidad el contenido de las ofertas.



Municipalidad de Casilda

Provincia de Santa Fe

2022 - Año de homenaje a los Veteranos y Caídos en defensa de las Islas Malvinas y el Atlántico Sur.

12.2. Si un proponente entiende que alguna oferta es susceptible de impugnación, deberá presentarla en Mesa de Entradas de la Municipalidad dentro de las 48 horas del acto de apertura, sirviendo el acta de notificación a tal efecto.

12.3. La impugnación deberá ser presentada por escrito, con copia, y acompañada por un depósito previo en el Departamento Tesorería Municipal de la suma de **PESOS OCHENTA MIL (\$80.000.-)**.

12.4. Se correrá traslado de la misma al impugnado por el término de 48 horas.

12.5. El DEM decidirá en definitiva sobre el rechazo o aceptación de la impugnación.

12.6. En caso de resolverse favorablemente la impugnación presentada, dicho depósito será restituido a su titular sin intereses, en caso contrario, el depósito quedará en beneficio del erario Municipal.

12.7. Las impugnaciones a las propuestas de terceros o a los actos licitatorios no fundados o carentes de importancia que a juicio de la Licitante hayan tenido el propósito de entorpecer el trámite de la adjudicación, harán pasible a quien la haya formulado de la pérdida del depósito en garantía de oferta.-

ARTÍCULO 13º) PÉRDIDA DE LA GARANTÍA DE OFERTA: Si antes de resolverse la adjudicación y dentro del plazo de mantenimiento de oferta, ésta fuere retirada, el oferente perderá la garantía respectiva.-

ARTÍCULO 14º) DEVOLUCIÓN DE LA GARANTÍA DE OFERTA: La garantía de oferta de los oferentes que no resulten adjudicatarios se restituirá en el término de setenta y dos (72) horas de notificado el acto que culmina el procedimiento licitatorio, a cuyo efecto el oferente no adjudicatario deberá comparecer para su retiro en el domicilio citado de la Municipalidad de Casilda.-

ARTÍCULO 15º) COMUNICACIÓN DE LA ADJUDICACIÓN: Una vez resuelta la adjudicación, la Municipalidad informará dicha decisión a todos los oferentes a los correos electrónicos brindados en carácter de declaración jurada y al adjudicatario se notificará en forma fehaciente.-

ARTÍCULO 16º) CONTRATO: Resuelta la adjudicación y comunicada oficialmente al adjudicatario, éste se presentará dentro de los diez (10) días hábiles subsiguientes para suscribir el contrato. Si el adjudicatario no se presentare dentro del plazo indicado, perderá la garantía de oferta.-

ARTÍCULO 17º) DOCUMENTOS DEL CONTRATO: Formarán parte del contrato los siguientes documentos:

1. El Pliego de Bases y Condiciones Generales.
2. La Propuesta adoptada.
3. El Acta y/o Resolución de Adjudicación.
4. El Contrato.-

ARTÍCULO 18º) RESOLUCIÓN DEL CONTRATO: El contrato podrá ser resuelto por la Municipalidad de Casilda, cuando la adjudicataria no cumpla con las obligaciones contractualmente pactadas; por transferencia no autorizada del contrato; y por falta de mantenimiento del seguro de ejecución del contrato.


La resolución del contrato tendrá efecto desde el día que la Municipalidad comunique fehacientemente al contratista tal determinación.


Resuelto el contrato por causa imputable al contratista este responderá por los daños y perjuicios causados, pudiendo la Municipalidad ejecutar la garantía de fiel cumplimiento del contrato.

La Contratista tendrá derecho a solicitar la resolución del contrato por incumplimiento de las obligaciones a cargo del municipio. Previo a efectivizar la resolución deberá intimar el cumplimiento en el término de treinta (30) días, bajo apercibimiento expreso de resolver el contrato.-

ARTÍCULO 19º) DE FORMA.-


FERNANDO R. MATTEI
Contador General
Municipalidad de Casilda


Arq. Raúl D. PIETRONAVE
Secretario de Planeamiento Urbano
y Hábitat
MUNICIPALIDAD DE CASILDA


C. J. Juan Manuel NAVONE
Secretario de Hacienda y Finanzas
MUNICIPALIDAD DE CASILDA




Dr. Andrés GOLOSETTI
Intendente Municipal
MUNICIPALIDAD DE CASILDA



**Municipalidad
de Casilda**

Provincia de Santa Fe

2022 - Año de homenaje a los Veteranos y Caídos en defensa de las Islas Malvinas y el Atlántico Sur.

**PLIEGO DE BASES Y CONDICIONES GENERALES
LICITACIÓN PÚBLICA Nº 40/2022 - DECRETO Nº 152/2022
"ADQUISICIÓN DE ARTEFACTOS Y COLUMNAS PARA SEMAFORIZACIÓN - OBRA:
REMODELACIÓN ÁREA CENTRAL CASILDA/SANTA FE – SEMAFORIZACIÓN LED"**

FORMA DE PAGO: 15 % a la firma del contrato, y saldo contra entrega (15 días fecha de Factura).

VALOR DEL PLIEGO: \$ 1.000.-

GARANTÍA DE OFERTA: 1% de \$16.000.000.-

VALOR DE IMPUGNACIÓN: \$ 80.000.-

PRESUPUESTO OFICIAL: \$16.000.000.-

PLAZO DE OBRA: Plazo de entrega según oferta

PRESENTACIÓN DE LAS OFERTAS: 20 de Diciembre de 2022 hasta las 10:30 Hs. - Dpto. Compras y Suministros - Moreno 1450 - Casilda

DOCUMENTACIÓN A PRESENTAR: obligatoria para apertura, de acuerdo a lo especificado en Artículo 11.1; 11.2 y 11.3.

ACTO DE APERTURA: Fecha: 20 de Diciembre de 2022.

Hora: 11:00 Hs.

Lugar: Casado 2090 – Casilda.



**PLIEGO DE ESPECIFICACIONES PARTICULARES
LICITACIÓN PÚBLICA N° 40/2022 - DECRETO N° 152/2022
"ADQUISICIÓN DE ARTEFACTOS Y COLUMNAS PARA SEMAFORIZACIÓN - OBRA:
REMODELACIÓN ÁREA CENTRAL CASILDA/SANTA FE – SEMAFORIZACIÓN LED"**

ARTÍCULO 1º) OBJETO: La Municipalidad de Casilda llama a Licitación Pública N° 40/22 para la Obra: "REMODELACIÓN ÁREA CENTRAL CASILDA/SANTA FE – SEMAFORIZACIÓN LED" y la adquisición de:

- Intersección 1: CUATRO (4) SEMÁFOROS VEHICULARES DE CUATRO (4) TIEMPOS Y CUATRO (4) COLUMNAS
- Intersección 2: CUATRO (4) SEMÁFOROS VEHICULARES DE CUATRO (4) TIEMPOS (COLUMNAS EXISTENTES)
- Intersección 3: NUEVE (9) SEMÁFOROS VEHICULARES DE TRES (3) TIEMPOS Y NUEVE (9) COLUMNAS
- Intersección 4: SEIS (6) SEMÁFOROS VEHICULARES DE TRES (3) TIEMPOS (COLUMNAS EXISTENTES)

(VER CROQUIS ANEXO)

ARTÍCULO 2º) DE LOS MATERIALES: Los materiales de obra serán verificados en calidad y cantidad por la Inspección Municipal, y cualquier modificación en las especificaciones expresadas en el presente deberá previamente ser aprobada por esa inspección.

ARTÍCULO 3º) SE adjuntan anexos y planos.

ARTÍCULO 4º) DE FORMA.-


FERNANDO R. MATTEI
Contador General
Municipalidad de Casilda


Arq. Raúl PIETRONAVE
Secretario de Planeamiento Urbano
y Hábitat
MUNICIPALIDAD DE CASILDA


J. Juan Manuel NAVONE
Secretario de Hacienda y Finanzas
MUNICIPALIDAD DE CASILDA




Dr. Andrés GOLOSETTI
Intendente Municipal
MUNICIPALIDAD DE CASILDA



**Municipalidad
de Casilda**
Provincia de Santa Fe

2022 - Año de homenaje a los Veteranos y Caidos en defensa de las Islas Malvinas y el Atlántico Sur.

PLIEGO DE ESPECIFICACIONES TÉCNICAS PARTICULARES Y GENERALES



Especificaciones técnicas generales para la adquisición de semáforos, columnas para semáforos y controladores.

1. Todos los elementos solicitados por separado deberán complementar las condiciones técnicas particulares para cada uno que se adjuntan a la presente. Las cotizaciones alternativas se consideran únicamente si se cotiza la básica según se solicita y si mejora las condiciones técnicas de cada material ó elemento solicitado. La municipalidad se reserva el derecho de aceptar o no las propuestas alternativas que se puedan cotizar, según sus condiciones técnicas o económicas.
2. Las cotizaciones se darán en forma unitaria por cada elemento y el total según la cantidad solicitada, considerando gastos de fletes, IVA y demás impuestos que pudieran corresponder.
3. Los materiales tendrán una **garantía mínima de un año** a contar de la fecha de entrega. Se tomará como fecha de entrega la que los materiales se reciban en forma definitiva.
4. El adjudicatario recibirá la correspondiente Orden de Compra, debiendo realizar la entrega total de los elementos que se adjudican, según el plazo de entrega que se estableció y según las condiciones técnicas dadas y solicitadas en este pliego.
Todo rechazo del material le corresponderá al adjudicatario los gastos de envío y de reposición según las condiciones establecidas.
La recepción de los materiales será provisoria y la definitiva se dará dentro de los 5 días hábiles posteriores, periodo en el cual se revisarán para verificar las condiciones técnicas establecidas. No obstante, la municipalidad se reserva el derecho a reclamar todo vicio oculto o defecto que no se hubiese detectado en el momento de la entrega o durante el periodo de los 5 días de revisión.
5. Conjuntamente con las ofertas, los oferentes adjuntarán **antecedentes de provisiones similares** con indicación expresa de dirección, tipo de provisión, teléfonos y fechas de provisión para realizar la municipalidad la averiguación que considere necesario.
6. Las ofertas deberán ser claras y precisas, debiendo además adjuntar folletos e información técnica, planos y descripción para interpretación de todos los elementos cotizados.
7. El adjudicatario de los controladores deberá **realizar la puesta en servicio** de los controladores, y el correspondiente **asesoramiento técnico** para el correcto uso y mantenimiento, así como también para la programación de los mismos, según las condiciones de cada intersección. Con respecto a la programación el adjudicatario, deberá dar asesoramiento técnico según el método o el medio que requiera el controlador, en la municipalidad y por el término que esta considere, es decir hasta que se tomen los conocimientos necesarios para el correcto uso, debiendo entregar el o los manuales en castellano o bien instrucciones por escrito.
8. Cuando resulte necesario, conjuntamente con la oferta, se cotizara el o los elementos que sean necesarios para la programación de los controladores, detallando para el caso una prolija y detallada descripción y los respectivos costos quedando la municipalidad en derecho de evaluar la conveniencia de su adquisición.
9. Se tendrá especial preferencia por la adjudicación de todos los elementos de una sola firma, esto es una adjudicación total, y a los efectos de única garantía y para un correcto ensamble de los elementos que deban instalarse en forma solidaria, por lo que resultara conveniente las propuestas que completen todos los ítems, con la bonificación que estimen correspondera si la municipalidad optara por la por la adjudicación total.
En cualquiera de los casos la municipalidad se reserva el derecho de adjudicar los elementos que según su criterio mejor le resulte conveniente desde el punto de vista técnico o económico pudiendo incluso rechazar todas las ofertas, sin derecho a reclamo alguno, sino satisfacen sus requerimientos.

Las presentes especificaciones generales y las especificaciones técnicas particulares de cada elemento son básicas y mínimas a que todo oferente deberá remitirse para su cotización y respetar fielmente en las entregas si resultara adjudicatario, la Municipalidad de Casilda se reserva todos los derechos para hacer cumplir las condiciones establecidas.

ESPECIFICACIONES TÉCNICAS DE MATERIALES

COLUMNAS PARA SEMÁFOROS:

COLUMNAS CON BRAZO PESCANTE



Estas columnas sostén de los semáforos vehiculares y peatonales tendrán normalmente un largo de 6,90M el brazo pescante de largo según pedido y un diámetro exterior en la base de 168 mm. El espesor de la pared del tubo, será de 4,8 mm como mínimo.

Se proveerán con los siguientes accesorios:

- Ventana de conexión de 100*170 mm
- Tornillo para puesta a tierra
- Protección externa.

COLUMNAS RECTAS

Estas columnas sostén de los semáforos vehiculares y peatonales tendrán normalmente un largo de 3,00 y un diámetro exterior de 101 mm. El espesor de la pared del tubo, será de 3,2 mm como mínimo.

Se proveerán con los siguientes accesorios:

- Ventana de conexión de 100*140mm
- Tornillo para puesta a tierra
- Protección externa.

El Largo puede variar según se solicite en el pedido de 3 a 4 Metros de altura total

El Diámetro puede variar según se solicite en el pedido de 101 mm a 114 mm

COLUMNAS

Las columnas de acero serán de tipo tubulares y podrán estar constituidas por:

- a) Tubos sin costura de una sola pieza.
- b) Tubos con o sin costura de distintos diámetros soldados entre sí.

Las columnas deberán ser dimensionadas para soportar un peso de cuerpo de semáforo de 25 kg más los efectos producidos por el viento (Vientos de 80KmH) máximo de la zona, según las Normas IRAM.

El oferente deberá presentar Y SERÁ EXCLUYENTE los cálculos de verificación mecánica en los distintos tramos, junto con el plano correspondiente (según se adjunta), en el cual se deberán analizar y detallar:

- Carga Muerta
- Carga Extrema
- Combinaciones de Carga.
- Verificaciones por tramo
 - CRITERIOS DE DISEÑO
 - CONDICIONES DE SERVICIO
 - VERIFICACIONES DE DISEÑO
 - DISEÑO A CORTE
 - DISEÑO A TRACCIÓN
 - DISEÑO A COMPRESIÓN
 - DISEÑO A TORSIÓN
 - INTERACCIÓN
 - RELACIÓN DE RESISTENCIA CRÍTICA

Los certificados deberán estar firmados por Ingeniero Civil o Mecánico.

El contratista presentara obligatoriamente los certificados de calidad de los materiales a utilizar, informe de ensayo en el cual se pueda apreciar el límite de fluencia real del material y los valores de resistencia a la tracción.

Por motivos de seguridad y garantía, será excluyente la presentación por parte del oferente de que el fabricante de las columnas cuente con certificación del procedimiento de soldadura por un organismo certificante reconocido.

Proceso de Abocardado:

Junto a la oferta se deberá presentar un diagrama descriptivo del sistema de abocardado a utilizar, siendo condición mínima la implementación de un sistema de abocardado tipo copa invertido o por suplementación interna.

Ventana de Inspección:

Todas las columnas contarán con una abertura de inspección y una tapa con sistema de cierre metálica con dispositivo anti-vandalismo, por tal dispositivo se pretende que la ventana sea accesible al operador manteniendo la tapa de ventana adosada a la columna, de esta manera las ventanas en todos casos permanecerán junto a la columna (el dispositivo no debe constar de partes sueltas como cadenas o similares se pretende un sistema de bisagra o alguna solución similar).



Municipalidad de Casilda

Provincia de Santa Fe

2022 - Año de homenaje a los Veteranos y Caídos en defensa de las Islas Malvinas y el Atlántico Sur.

Deberán ser adjuntas y obligatorias las hojas técnicas con la correspondiente solución propuesta.
La inspección se reserva el derecho a solicitar muestras del sistema antivandalismo a presentar.

Pintura:

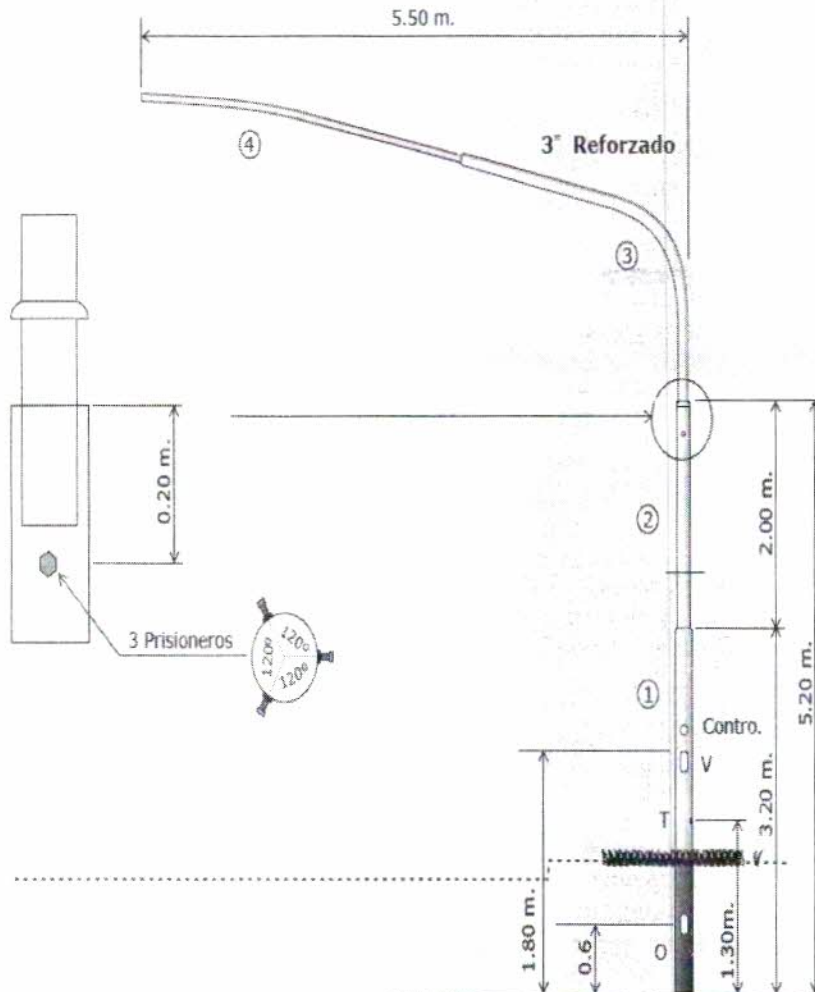
Se deberá aplicar sobre la columna un espesor mínimo de cuarenta (40) micrones de antióxido al cromato de zinc en toda su extensión. El color final de la columna será el indicado por la inspección y será dado con dos manos de esmalte sintético. El espesor total aplicado deberá ser como mínimo de ochenta (80) micrones. La empresa deberá proporcionar al inspector el dispositivo necesario para la medición de espesores de pintura.



Municipalidad de Casilda

Provincia de Santa Fe

2022 - Año de homenaje a los Veteranos y Caídos en defensa de las Islas Malvinas y el Atlántico Sur.



Tramo 1: Diámetro exterior 168 mm - Espesor 4,85 mm.

Tramo 1: Diámetro exterior 140 mm - Espesor 4,85 mm.

Tramo 2: Diámetro exterior 114 mm - Espesor 4,05 mm.

Tramo 3: Diámetro exterior 90 mm - Espesor 3,65 mm.

V: Ventana para conexión con tapa de 80x150 mm. **T:** Tuerca RW 3/8" soldada para puesta a tierra

O: Agujero ovalado para ingreso de conductores

Tratamiento: anti óxido al cromato de Cinc rojo, previo fosfatizado.



Municipalidad de Casilda

Provincia de Santa Fe

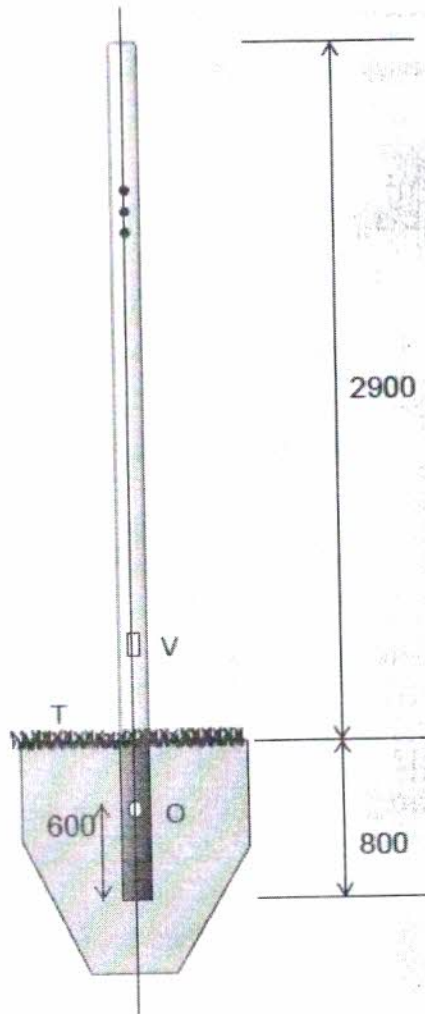
2022 - Año de homenaje a los Veteranos y Caídos en defensa de las Islas Malvinas y el Atlántico Sur.

Tramo: Diámetro exterior 114 mm -
Espesor 4.10 mm

Tramo: Diámetro exterior 114 mm -
Espesor 4.10 mm

Tramo: Diámetro exterior 101 mm -
Espesor 3.20 mm

Tramo: Diámetro exterior 101 mm -
Espesor 3.20 mm





Especificaciones técnicas particulares para la adquisición de semáforos vehiculares y soportes para semáforos.

1. Semáforos vehiculares:

Serán del tipo seccional, cada sección será intercambiable y unidas entre si en forma rígida, utilizando para asegurar la estanqueidad, arandelas de goma sintética. Las secciones normales serán de diámetro 200 (Ver Lamina 1) o 300 mm. (Ver Lamina 1) y dispondrán de una fuente luminosa compuesta por un reflector parabólico con tratamiento metalizado brillante con un portalámparas preferentemente de porcelana con contacto de bronce y una lente que puede ser de vidrio templado especial para semáforos o bien de policarbonato, en los colores normales: verde, amarillo y rojo,

Las puertas serán del mismo material que el cuerpo y deberán tener la bisagras embutidas en el cuerpo con un perno de bronce que permita la fácil remoción de la puesta del cuerpo, de esta manera no serán expuestas y el cierre con dos tornillos de bronce en el frente de la puerta (VER LAMINA 1 y 2)

Las viseras estarán construidas de chapa de aluminio de espesor no menor a 0.9 mm. tomada a la puerta con cuatro tornillos. Los conductores que conectan cada fuente luminosa serán de cobre con aislación plástica antinflama de 1 mm² de sección y terminaran en las borneras dispuesta interiormente en una sección.

El material a utilizar para los semáforos será **FUNDICIÓN DE ALUMINIO INYECTADO ÚNICAMENTE** con un espesor de 2 a 3 mm

La pintura a utilizar será termoendurecible y para el caso de material de base aluminio se utilizara un "mordiente" para la correcta adherencia de la pintura. Los semáforos aseguraran una perfecta hermeticidad, para lo cual se utiliza burletes de goma sintética.



Lámina 1: CUERPO de Semáforo de Inyección de Aluminio 200mm

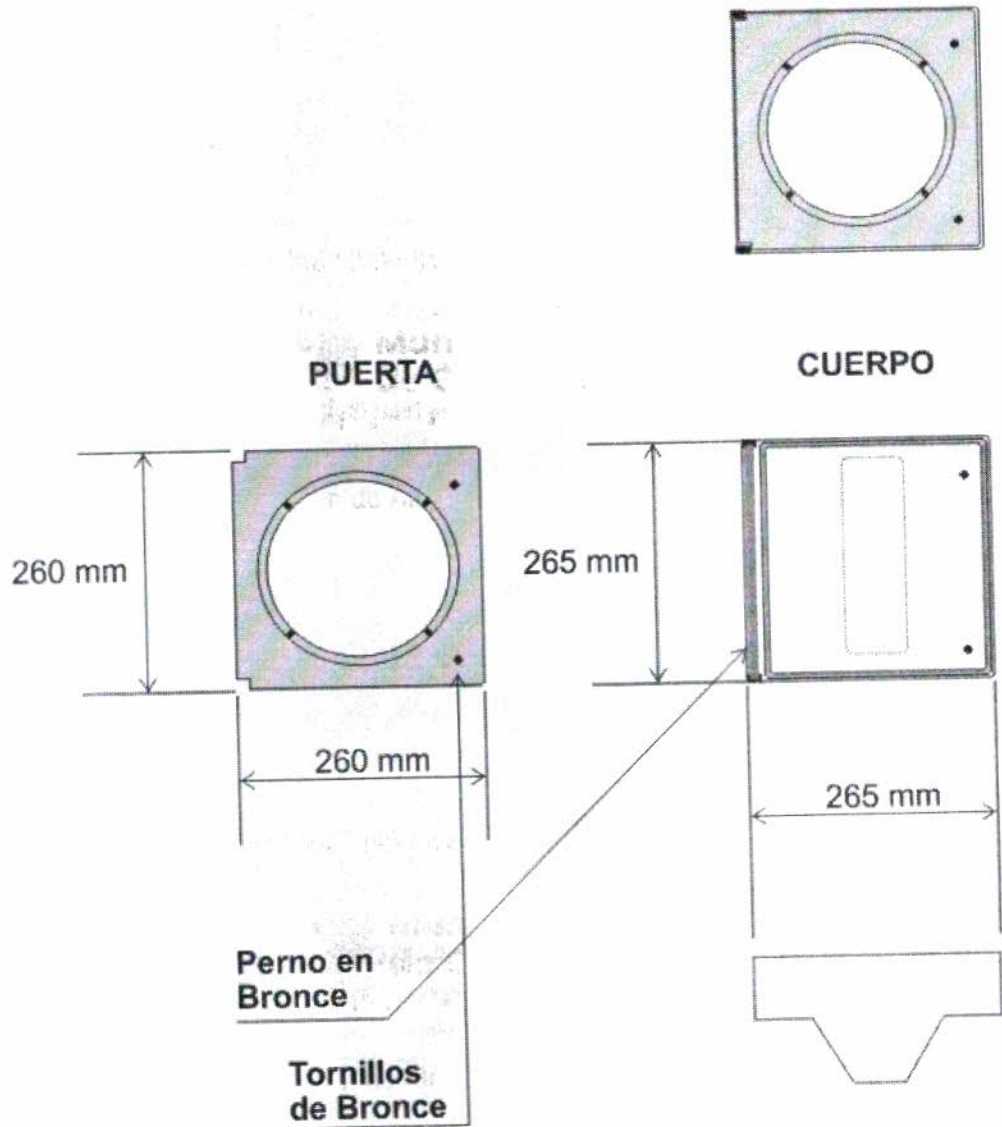
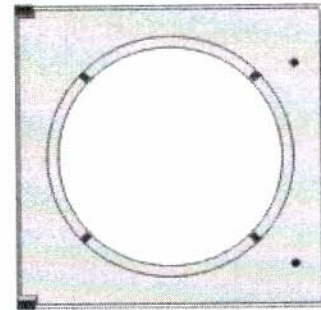


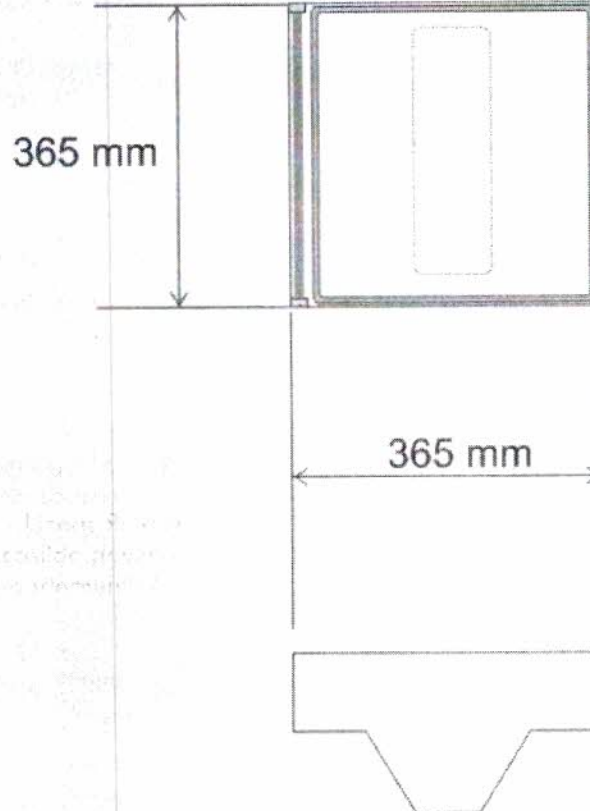
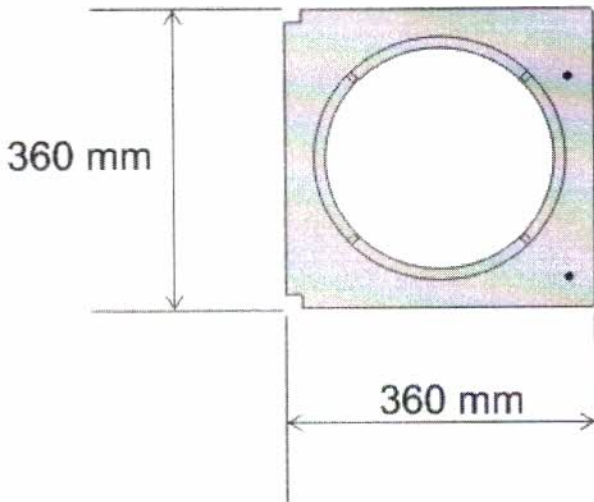


Lámina 2: CUERPO de Semáforo de Inyección de Aluminio 300mm



PUERTA

CUERPO





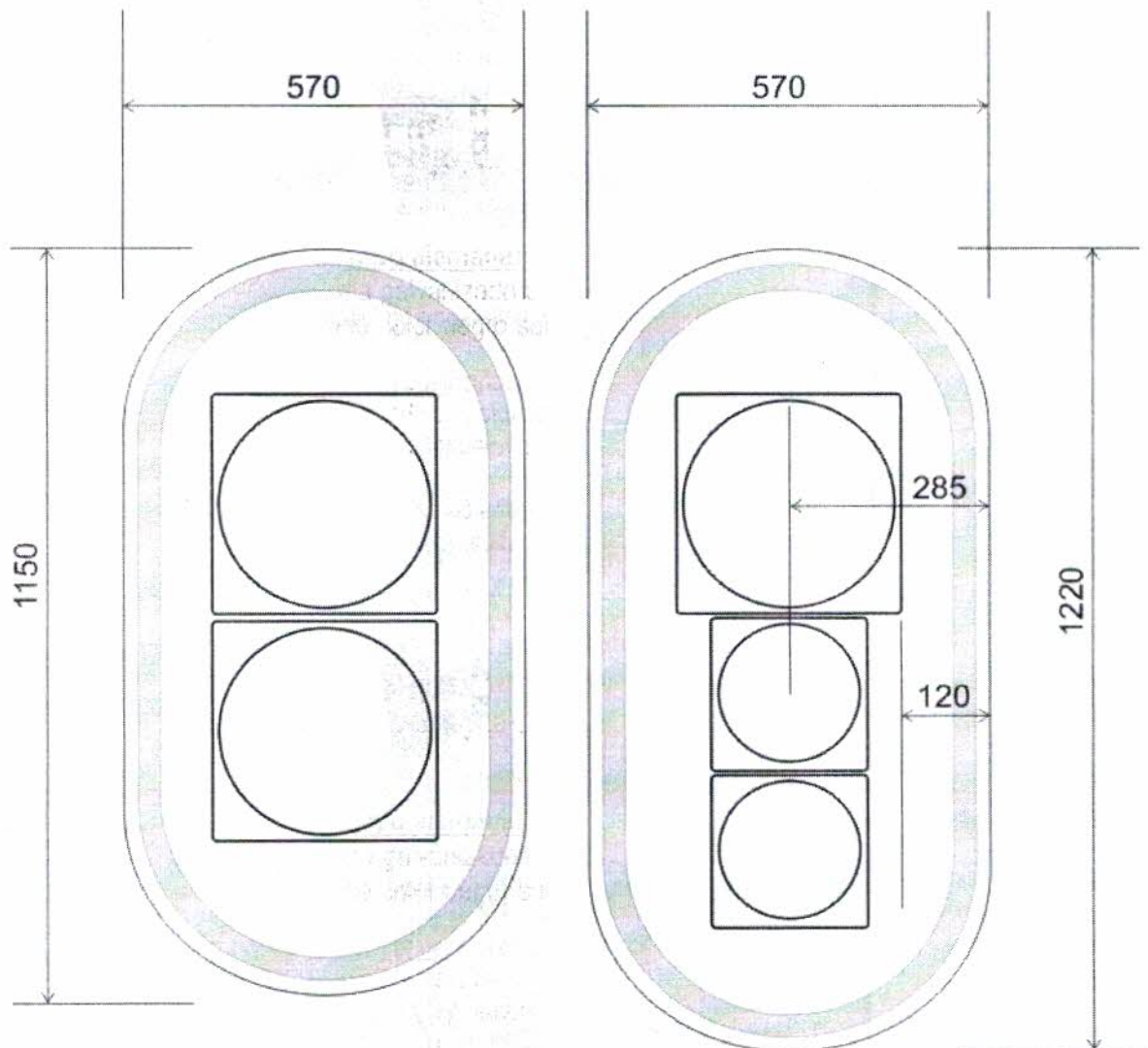
2. Placas de contraste para semáforos (tipo alemana):

La placa de contraste deberá ser de chapa galvanizada de 1.5mm de espesor y estará pintada con pintura en polvo de poliéster especial para intemperie color negro semi-mate tanto en ambas caras y posee una orna de vinilo reflectivo de 50mm de espesor.

Dimensiones generales:

Alto: 1220 mm.

Ancho: 570 mm.



3. Lámpara para semáforos:

Serán del tipo incandescente, de 70 watt, especiales para el uso de semáforos, y recomendada por el fabricante para tal fin, aptas para tensión de servicio de hasta 240 volt, con una vida útil no menor a las 8000 horas. Se adjuntaran folletos informativos de características técnicas.



4. Soporte para semáforos:

Son los elementos destinados a mantener los semáforos en posición vinculados con las columnas. Serán de fundición de aluminio o inyectado de dimensiones que se asegure una adecuada resistencia.

Estarán pintados de color negro brillante, preferentemente horneado, con bulonería cincada, tuercas y arandelas. Dispondrán cuando corresponda de conductos interiores para el pasaje de conductores a los semáforos, los soportes se definen para cada caso en particular según la posición de los semáforos.

A los efectos de establecer condiciones mínimas de resistencia mecánica, esto es rotura, se dan a continuación los siguientes pesos mínimos, para soportes construidos en aluminio fundido:

- Soporte lateral simple: 2,3 Kgr.
- Soporte lateral doble: 3,4 Kgr.
- Soporte lengüeta: 3,1 Kgr. (incluye la lengüeta y la abrazadera).

En el caso que la municipalidad tenga dudas en cuanto a la construcción, peso y dimensiones generales, podrá solicitar una muestra de cada uno, la que deberá entregarse dentro de las 48 horas de recepcionado el pedido. Luego de analizadas las muestras se devolverán en un plazo no mayor de 15 días, corriendo en todos los casos los gastos por cuenta del proveedor.

Las condiciones establecidas como mínimo deberán cumplimentarse en su totalidad, siendo excluyentes para la aceptación de la propuesta.

Folleto:

Toda cotización deberá estar acompañada de folletos explicativos en forma clara y también de muestras de cada uno de los soportes solicitados.



Especificaciones técnicas para la adquisición de Lámparas de LED
Adjuntas a los tipos constructivos dados.

Las lámparas de LED tienen por objeto reemplazar el sistema óptico tradicional con lámpara incandescente por otro de última generación que produzca una luz de gran visibilidad (rendimiento) reduciendo notablemente el consumo y el mantenimiento.

En ningún caso se deberá notar la presencia de LED (Diodo Emisor de Luz). La lámpara deberá tener las siguientes características técnicas:

Vehiculares y Flechas:

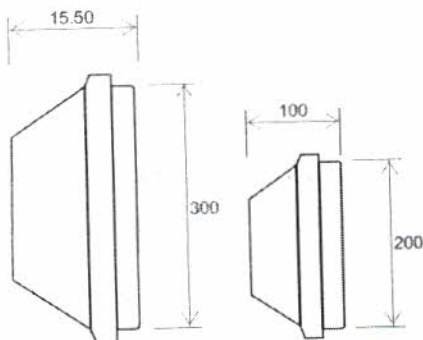
Los diámetros deberán ser de 200 o 300 mm según se solicite.

- No se aceptaran tecnologías MULTILED, las lámparas deberán estar construidas con 7 a 15 LED de alta intensidad (dependiendo del tipo y color).
- Cada lámpara deberá ser de un color y tipo. Por ej. Vehicular-Verde 300mm
- Deberá tener una lente de policarbonato del color de la lámpara.
- Deberá tener un Fresnel por encima de los LED para mejorar el rendimiento en el perímetro de la lámpara, generando un color homogéneo en toda la lente.
- Deberá estar contenida en un gabinete de policarbonato donde sea adosada la Lente según el tipo y color con burlete de goma – NO SE ACEPTARAN PARTES METÁLICAS EXPUESTAS.
- No se aceptaran transformadores en el interior de la lámpara – Los LED deberán estar alimentados por una fuente tipo SWITCHING (conmutada).
- El consumo no deberá ser mayor a 13W para versiones de 300mm y 200mm.
- Para el conexionado con el semáforo la lámpara deberá tener dos cables con terminales (TIPO: LCT MOD. B9).

Detalles de consumo según modelo

Tipo	Color	V. Input	Consumo
Optica Rojo 300mm.		190 240 w	6W
Optica Amarillo 300mm.		190 240 w	13W
Optica Verde 300mm.		190 240 w	11W
Optica Rojo 200mm.		190 240 w	6W
Optica Amarillo 200mm.		190 240 w	13W
Optica Verde 200mm.		190 240 w	11W
Optica Rojo 300mm. - Flecha		190 240 w	6W
Optica Amarillo 300mm. - Flecha		190 240 w	13W
Optica Verde 300mm. - Flecha		190 240 w	11W
Optica Rojo 200mm. - Flecha		190 240 w	6W
Optica Amarillo 200mm. - Flecha		190 240 w	13W
Optica Verde 200mm. - Flecha		190 240 w	11W

Dimensiones





Lámpara 300mm Lámpara 200mm

Cabe destacar que el municipio pretende un producto de alta calidad comprobable y la cual será sometida a estudios. Por otro lado la óptica deberá mostrar una luz homogénea en toda su superficie.

Las ópticas provistas deben ser totalmente compatibles con los controladores de tránsito existente, en tal caso la empresa deberá hacerse cargo en caso que su funcionamiento no sea óptimo.

Ensayos Requeridos para 200 y 300mm:

- Acondicionamiento.
- Vibración mecánica.
- Ciclo de Temperatura.
- Resistencia a la humedad.
- Intensidad luminosa.
- Intensidad luminosa a alta y baja tensión.
- Uniformidad de luminancia.
- Cromaticidad.
- Uniformidad de color.
- Consumo actual.
- Apagado por baja tensión.
- Ruido eléctrico.
- Factor de potencia.
- Prueba de caída de voltaje fuera de la etapa.

Se deberá presentar para la ÓPTICAS Ensayos de:

CERTIFICADO SEGURIDAD ELÉCTRICA

CERTIFICACIÓN DE INTI

ACONDICIONAMIENTO Y AMBIENTAL Y EVALUACIÓN DE LAS PRUEBAS


- Módulo de acondicionamiento de señal
- Vibraciones Mecánicas
- Temperatura
- Resistencia a la humedad


Fotométricos y colorimétricos

- La uniformidad de luminancia
- Fotométricas y colorimétricas
- Estabilización UV
- La uniformidad del color
- cromaticidad

Eléctricos

- Inmunidad transitoria
- El ruido electrónico
- Consumo de corriente, factor de temperatura vs Potencia y THD


FERNANDO R. MATTEI
Contador General
Municipalidad de Casilda


Arq. Raúl D. PIETRONAVE
Secretario de Planeamiento Urbano
y Hábitat
MUNICIPALIDAD DE CASILDA

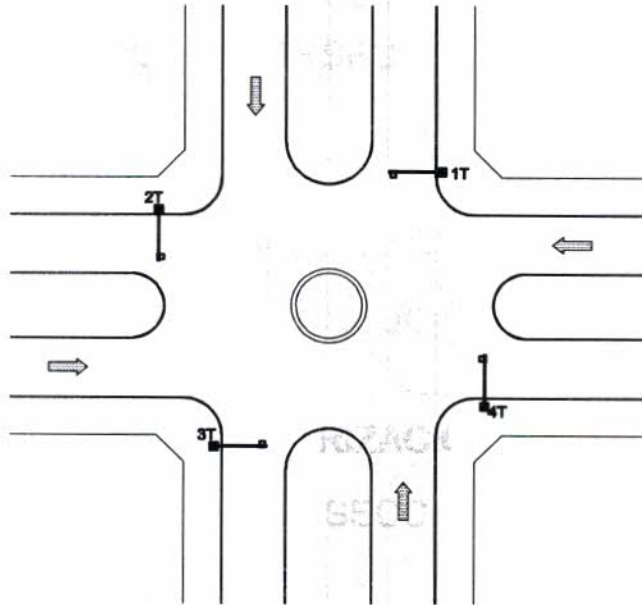

Sr. Juan Manuel NAVONE
Secretario de Hacienda y Finanzas
MUNICIPALIDAD DE CASILDA



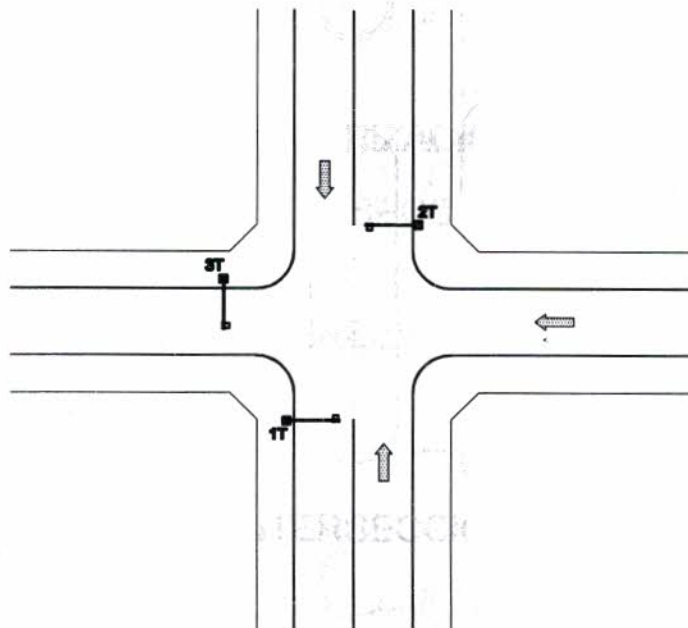

Dr. Andrés GOLOSETTI
Intendente Municipal
MUNICIPALIDAD DE CASILDA

SEMAFORIZACIÓN

CROQUIS INTERSECCIÓN 1 Y 2



CROQUIS INTERSECCIÓN 3 Y 4



SEMAFORIZACIÓN CROQUIS INTERSECCIONES

